

GRUPO 07 07 CAJA DE VELOCIDAD

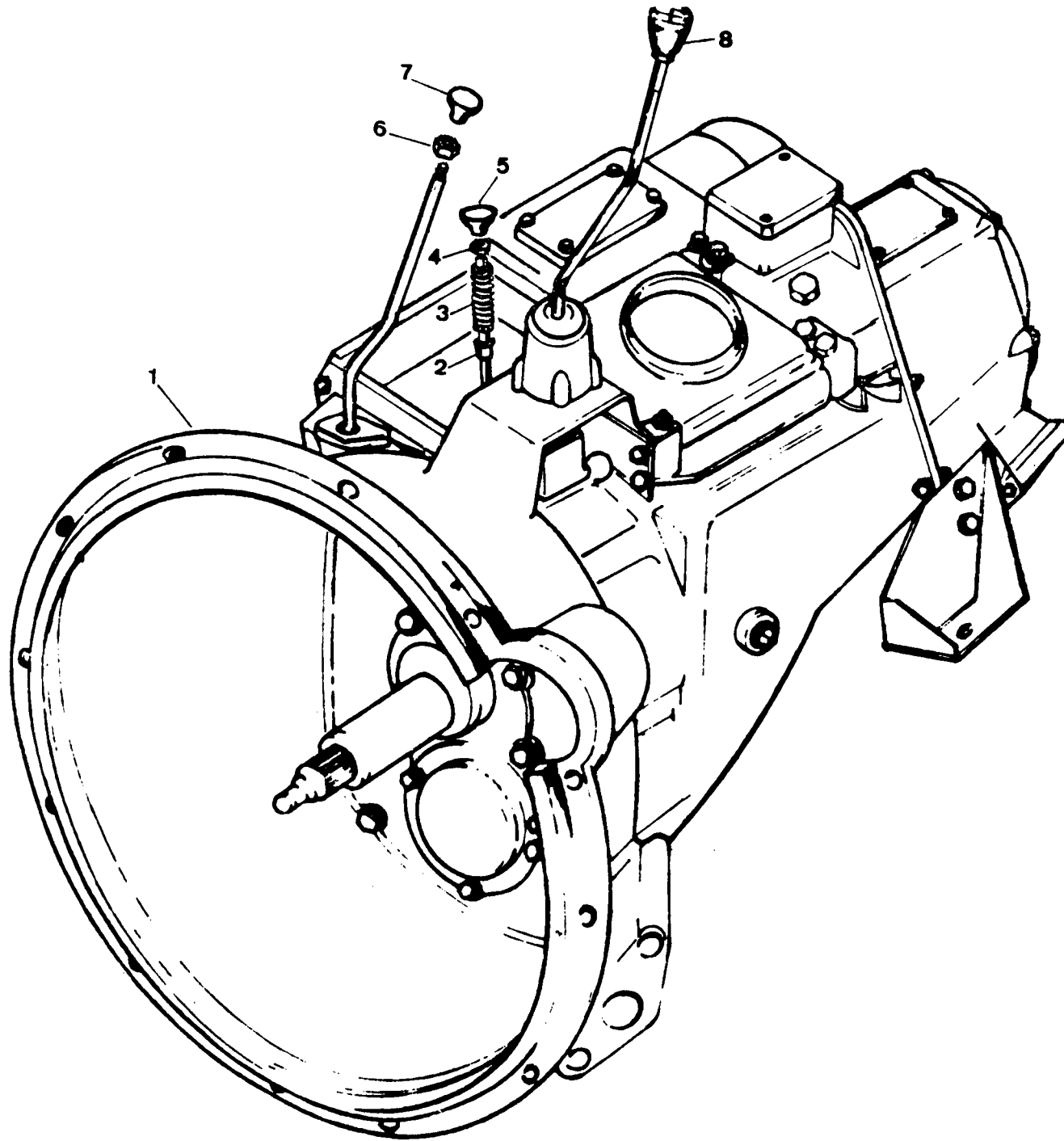
GROUP 07 07 GEAR BOX

GROUP 07 07 BOITE DE VITESSE

-----  
COMPOSICION.....COMPOSITION.....COMPOSICION  
-----

DENOMINACION	DESCRIPTION	DENOMINATION	HOJA PAGE PAGE
CAJA DE VEL ROVER 4C	GEAR BOX ROVER 4C	BOITE DE VI ROVER 4C	188
CAJA DE V SANTANA 6C	GEAR BOX SANTANA 6C	BOITE DE SANTANA 6C	189
CAJA DE 5 VELOCIDADE	GEAR BOX 5 SPEED	BOITE DE 5 VITESSES	190
CAPTE? ROVER 4C	G BOX CARTER ROVE 4C	CARTER ROVER 4C	191
CARTER SANTANA 6C	G BOX CARTER SANT 6C	CARTER SANTANA 6C	192
CARTER 5 VELOCIDADES	G BOX CARTER 5 SPEED	CARTER 5 VITESSES	193
CARTER PROLON 5 VELO	EXTENSION CAR 5 SPEE	CARTER PROLONG 5VITE	194
CARTER EMBRA ROVER4C	CLUCHT HOUS ROVER 4C	CARTER D EM ROVER 4C	195
CARTER EMBRA SANT 6C	CLUCHT HOUS SANTA 6C	CARTER D EM SANTA 6C	196
CARTER EMBRA 5 VELOC	CLUCHT HOUS 5 SPEED	CARTER D EM 5 VITese	197
TAPA DELAN ROVER 4C	FRONT COVER ROVER 4C	COUVERCLE A ROVER 4C	198
TAPA DELAN SANTAN 6C	FRONT COVER SANTA 6C	COUVERCLE A SANTA 6C	199
TAPA DELAN 5 VELOCID	FRONT COVER 5 SPEED	COUVERCLE A 5 VITess	200
ENGRANAJES ROVER 4C	GEARS ROVER 4C	ENGRANAGES ROVER 4C	201
ENGRANAJES SANTAN 6C	GEARS SANTANA 6C 6C	ENGRANAGES SANTAN 6C	205
ENGRANAJES SANTAN 6C	GEARS SANTANA 6C	ENGRANAGES SANTAN 6C	207
ENGRANAJES 5 VELOCID	GEARS 5 SPEED	ENGRANAGES 5 VITESSE	208
ENGRANAJES 5 VELOCID	GEARS 5 SPEED	ENGRANAGES 5 VITESSE	211
EJES Y HORO ROVER 4C	SELECTORS L ROVER 4C	AXES ET FOU ROVER 4C	212
EJES Y HORO SANTA 6C	SELECTORS L SANTA 6C	AXES ET FOU SANTA 6C	213
TAPA SUPERIOR 5 VELO	TOP COVER 5 SPEED	COUVERCLE SUPE 5VITE	215
EJES Y HORO 5 VELOCI	SELECTORS L 5 SPEED	AXES ET FOU 5 VITess	217
PALANCA ROVER 4C	LEVER ROVER 4C	LEVIER ROVER 4C	219
PALANCA ROVER SUPER	LEVER ROVER SUPER	LEVIER ROVER SUPER	220

070021  
070102  
070104  
070100  
070106



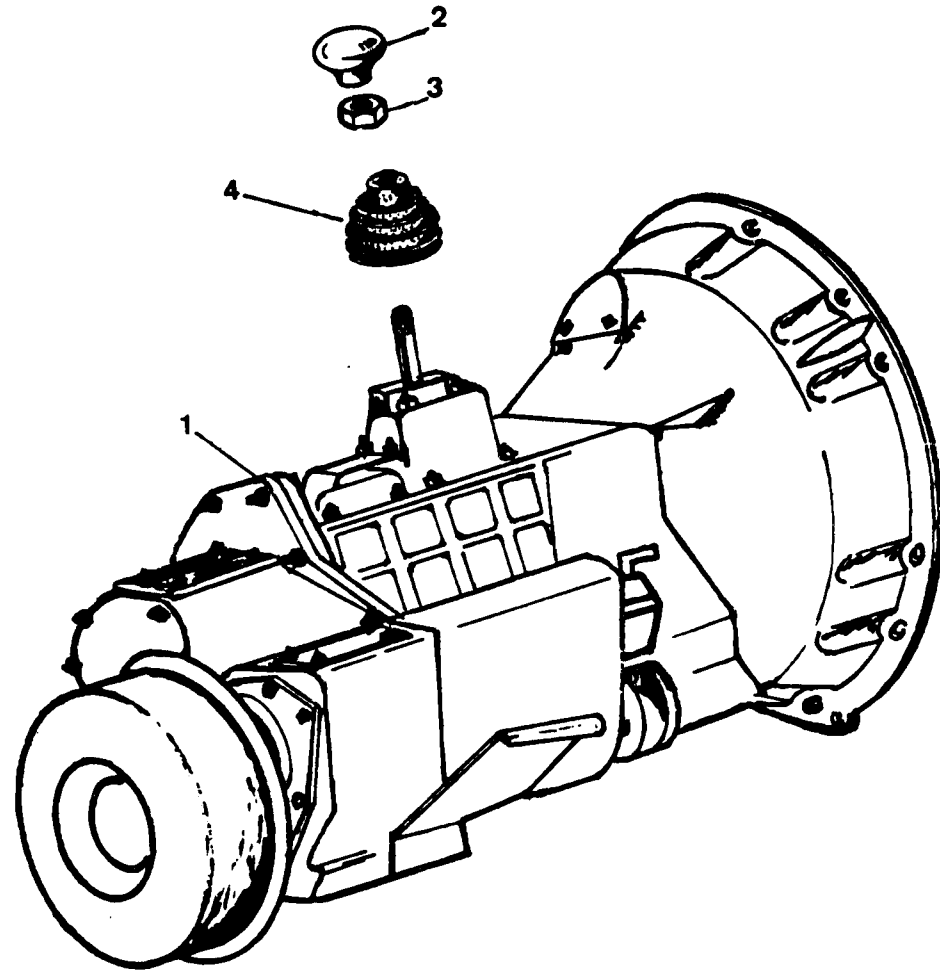
PUBLICACION N 880013  
EDICION N 1

GRUPO=07 CAJA DE VELOCIDAD  
GROUP=07 GEAR BOX  
GROUPE=07 BOITE DE VITESSE

SUBGRUPO=CAJA DE VEL ROVER 4C  
SUBGROUP=GEAR BOX ROVER 4C  
SUBGROUPE=BOITE DE VI ROVER 4C

FIG N.PIEZA	CAN	DENOMINACION	DESCRIPTION	DENOMINATION	C H A S I S
DATE PARTNUMBER	QTY				
FIG N.PIECE	OUT				
1 FRC2000K1	1	CAJA CAMBIO	GEAR BOX	BOITE DE VIT	
FRC2000K2	1	CAJA CAMBIO ESPECIAL	GEAR BOX SPECIAL	BOITE DE VIT SPEC	
2 234658	1	CASQUILLO	BUSH	BAGUE	
3 561221	1	MUELLE	SPRING	RESSORT	
4 180105	1	TUERCA	NUT	ECROU	
5 12J420	1	EMPUNADURA AMARILLA	YELLOW CONTROL KNOB	BOUTON JAUNE DE LEVI	
6 18J122	1	TUERCA	NUT	ECROU	
7 219521	1	EMPUNADURA	CONTROL KNOB	BOUTON	
8 12J428	1	EMPUNADURA ESPECIAL	CONTROL KNOB SPECIAL	BOUTON SPECIAL	
121150	1	EMPUNADURA SERIE 3A	CONTROL KNOB SERIE3A	BOUTON SERIE 3A	
217735	1	EMPUNADURA	CONTROL KNOB	BOUTON	

070010  
070115  
070116

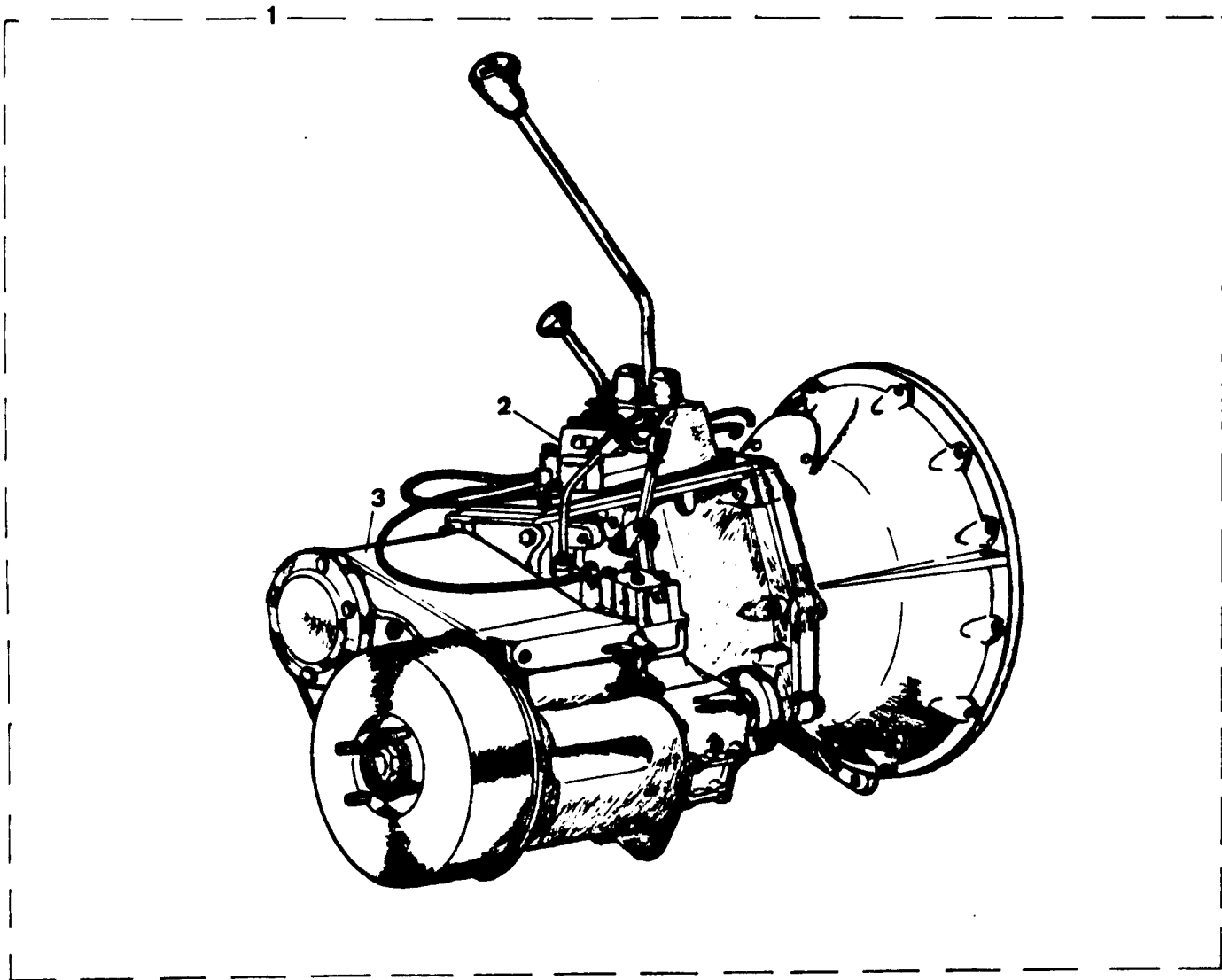


PUBLICACION N 880013  
EDICION N 1

GRUPO=07 CAJA DE VELOCIDAD  
GROUP=07 GEAR BOX  
GROUPE=07 BOITE DE VITESSE

SUBGRUPO=CAJA DE V SANTANA 6C  
SUBGROUP=GEAR BOX SANTANA 6C  
SUBGROUPE=BOITE DE SANTANA 6C

N.FIG	N.PIEZA	CAN	DENOMINACION	DESCRIPTION	DENOMINATION	C H A S I S
PLATE	PARTNUMBER	QTY				
N.FIG	N.PIECE	OUT				
1	127348	1	CAJA DE VELO	GEAR BOX ASS	BOITE DE VIT	
	127378	1	CAJA DE VELO CAZORLA	GEAR BOX ASS CAZORLA	BOITE DE VIT CAZORLA	
2	120775	1	EMPUNADURA CAZORLA	LEVER KNOB CAZORLA	BOUTON DE LE CAZORLA	
	712517	1	EMPUNADURA	LEVER KNOB	BOUTON DE LEVIER	
3	3905	1	TUERCA	NUT	ECROU	
4	712477	1	GOMA	RUBBER	CAOUTHOU	



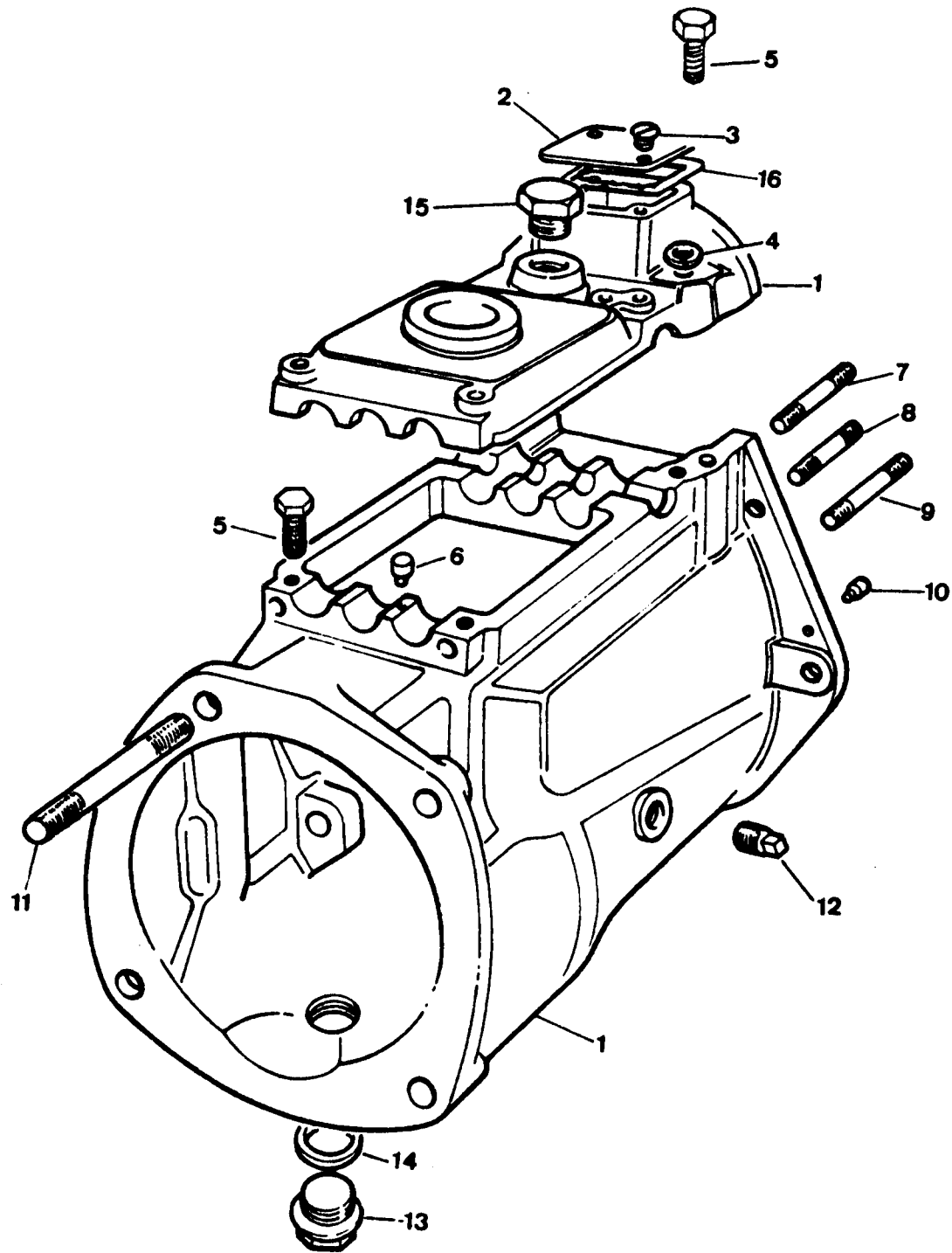
PUBLICACION N 880013  
EDICION N 1

GRUPO=07 CAJA DE VELOCIDAD  
GROUP=07 GEAR BOX  
GROUPE=07 BOITE DE VITESSE

SUBGRUPO=CAJA DE 5 VELOCIDADE  
SUBGROUP=GEAR BOX 5 SPEED  
SUBGROUPE=BOITE DE 5 VITESSES

N.FIG	N.PIEZA	CAN				
PLATE	PARTNUMBER	QTY				
N.FIG	N.PIECE	OUT	DENOMINACION	DESCRIPTION	DENOMINATION	C H A S I S
1	127489	1	CONJ CAJA DE ESPECIA	GEAR BOX ASS SPECIAL	ENS BOITE DE SPECIAL	
	127491	1	CONJ CAJA DE VELOCID	GEAR BOX ASSY	ENS BOITE DE VITESSE	
2	FRC6173	2	CAJA DE VELOCIDADES	GEAR BOX	BOITE DE VITESSES	
	127490	2	CAJA DE VELO ESPECIA	GEAR BOX SPECIAL	BOITE DE VIT SPECIAL	
3	FRC6383	3	CAJA DE TRANSFERENCI	TRANSFER CASING	BOITE DE TRANSFER	

070001  
070203  
070201





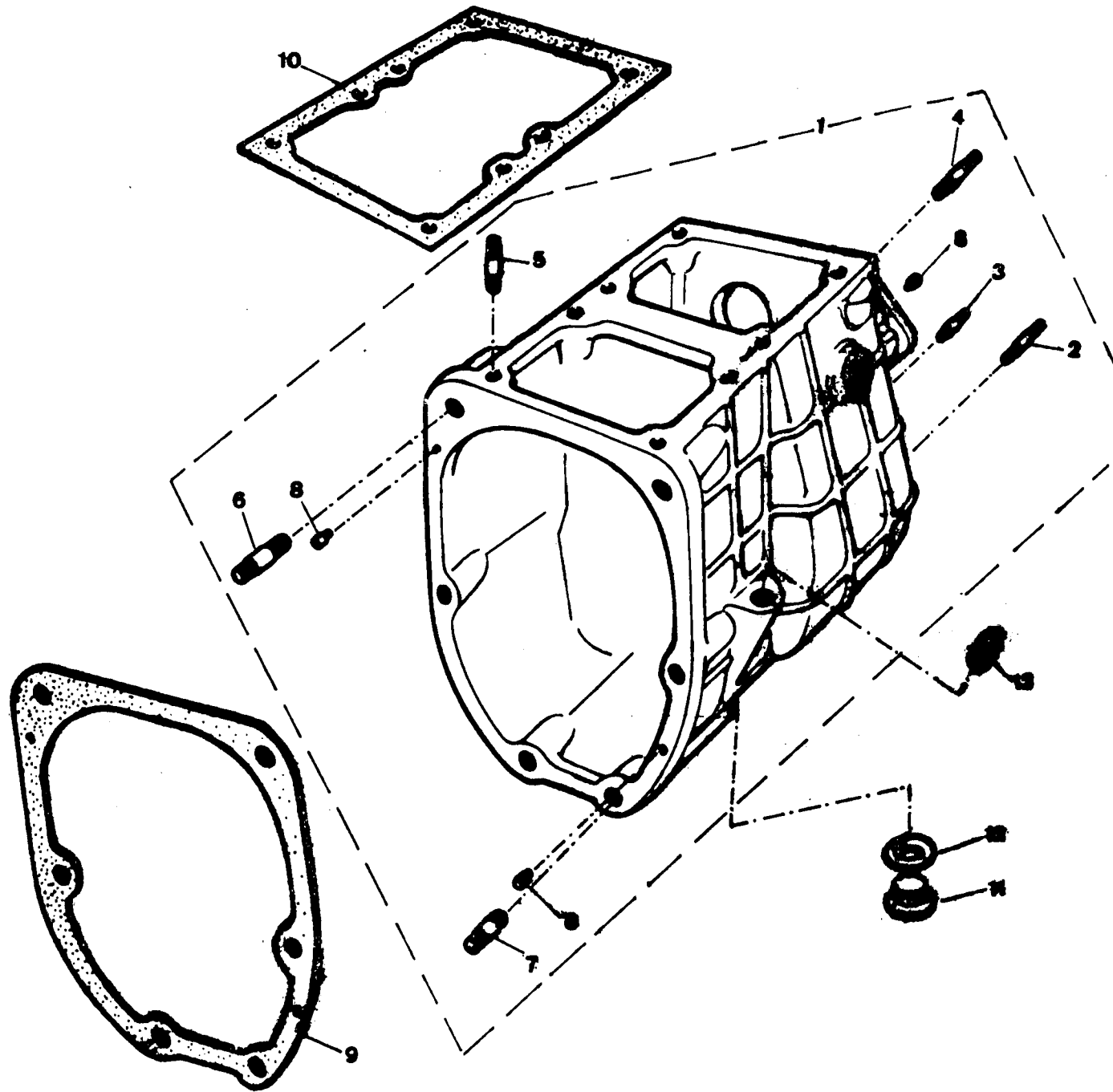
PUBLICACION N 880013  
EDICION N 1

GRUPO=07 CAJA DE VELOCIDAD  
GROUP=07 GEAR BOX  
GROUPE=07 BOITE DE VITESSE

SUBGRUPO=CARTER ROVER 4C  
SUBGROUP=G BOX CARTER ROVE 4C  
SUBGROUPE=CARTER ROVER 4C

N.FIG	N.PIEZA	CAN	DENOMINACION	DESCRIPTION	DENOMINATION	C H A S I S
PLATE	PARTNUMBER	QTY				
N.FIG	N.PIECE	OUT				
1	FRC5568	1	CARTER CAJA DE VELOC	GEAR BOX HOUSING	CARTER DE BOITE DE V	
2	05843	1	TAPA	COVER	COUVERCLE	
3	52246	2	TORNILLO	BOLT	BOULON	
4	180426	4	ARANDELA	WASHER	RONDELLE	
5	180208	4	TORNILLO	BOLT	BOULON	
6	07289	2	FIJA	DOWEL	TIGE	
7	55778	2	ESPARRAGO	STUD	GOUJON	
8	528865	1	ESPARRAGO	STUD	GOUJON	
9	3238	2	ESPARRAGO	STUD	GOUJON	
10	55636	2	FIJA	DOWEL	TIGE	
11	231341	1	ESPARRAGO	STUD	GOUJON	
12	3292	1	TAPON	CORE PLUG	BOUCHON	
13	235592	1	TAPON	CORE PLUG	BOUCHON	
14	FRC4879	1	JUNTA	JOINT	JOINT	
15	55657	1	TAPON	CORE PLUG	BOUCHON	
16	FRC3776	1	JUNTA	JOINT	JOINT	

070011  
070215

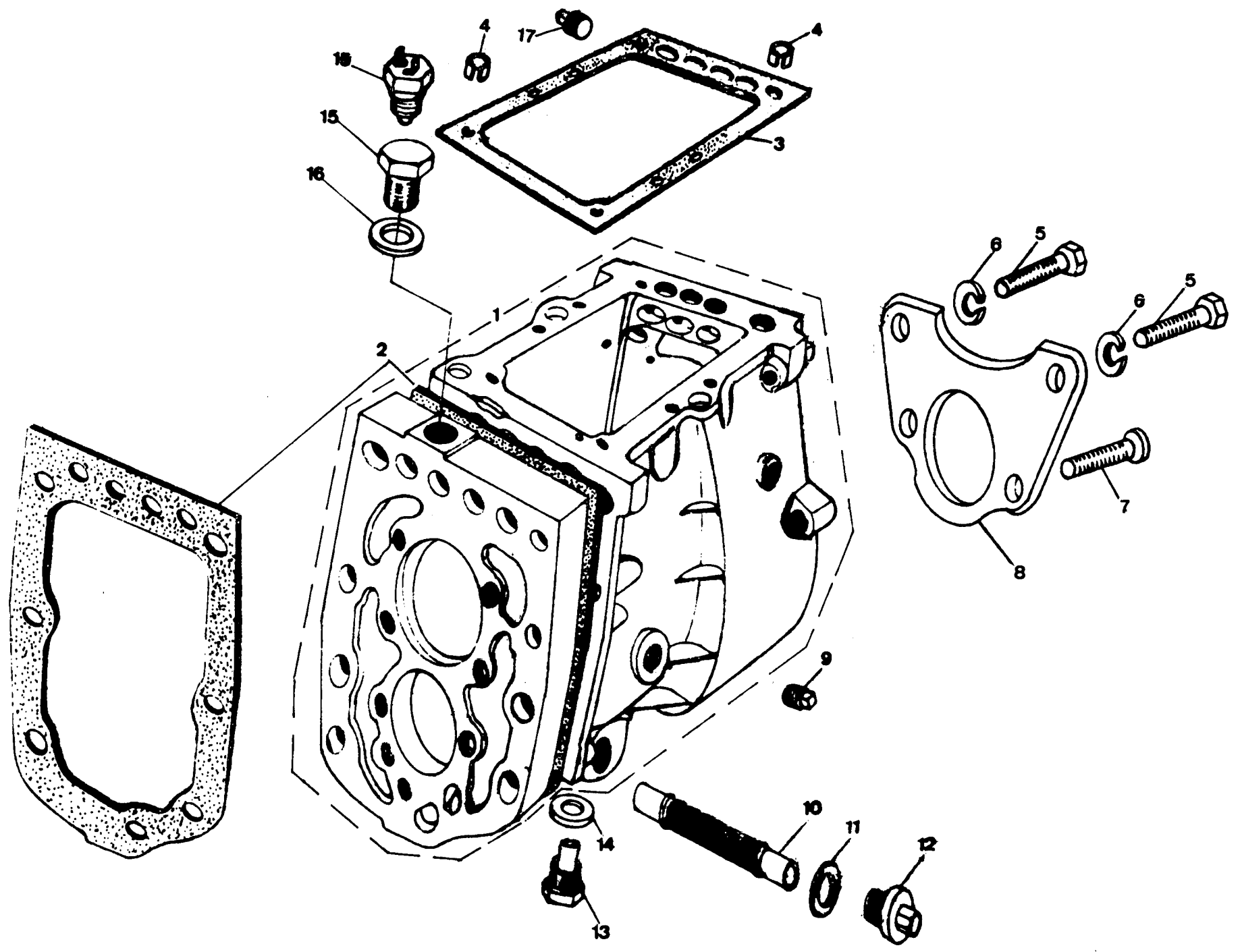


PUBLICACION N 890013  
EDICION N 1

GRUPO=07 CAJA DE VELOCIDAD  
GROUP=07 GEAR BOX  
GROUPE=07 BOITE DE VITESSE

SUBGRUPO=CARTER SANTANA 6C  
SUBGROUPE=G BOX CARTER SANT 6C  
SUBGROUPE=CARTER SANTANA 6C

N.FIG	N.PIEZA	CAN				
PLATE	PARTNUMBER	QTY				
N.FIG	N.PIECE	OUT	DENOMINACION	DESCRIPTION	DENOMINATION	C H A S I S
1	718241	1	CARTER CAJA VELOCIDA	GEAR BOX HOUSING	CARTER BOITE DE VITE	
2	3238	3	ESPARRAGO	STUD	GOUJON	
3	120729	5	ESPARRAGO	STUD	GOUJON	
4	55778	3	ESPARRAGO	STUD	GOUJON	
5	3650	8	ESPARRAGO	STUD	GOUJON	
6	712463	4	ESPARRAGO	STUD	GOUJON	
7	712462	2	ESPARRAGO	STUD	GOUJON	
8	55636	3	FIJA	DOWEL	TIGE	
9	712468	1	JUNTA	JOINT	JOINT	
10	712460	1	JUNTA	JOINT	JOINT	
11	235592	1	TAPON	PLUS	BOUCHON	
12	FRC4809	1	JUNTA	JOINT	JOINT	
13	3292	1	TAPON	PLUG	BOUCHON	

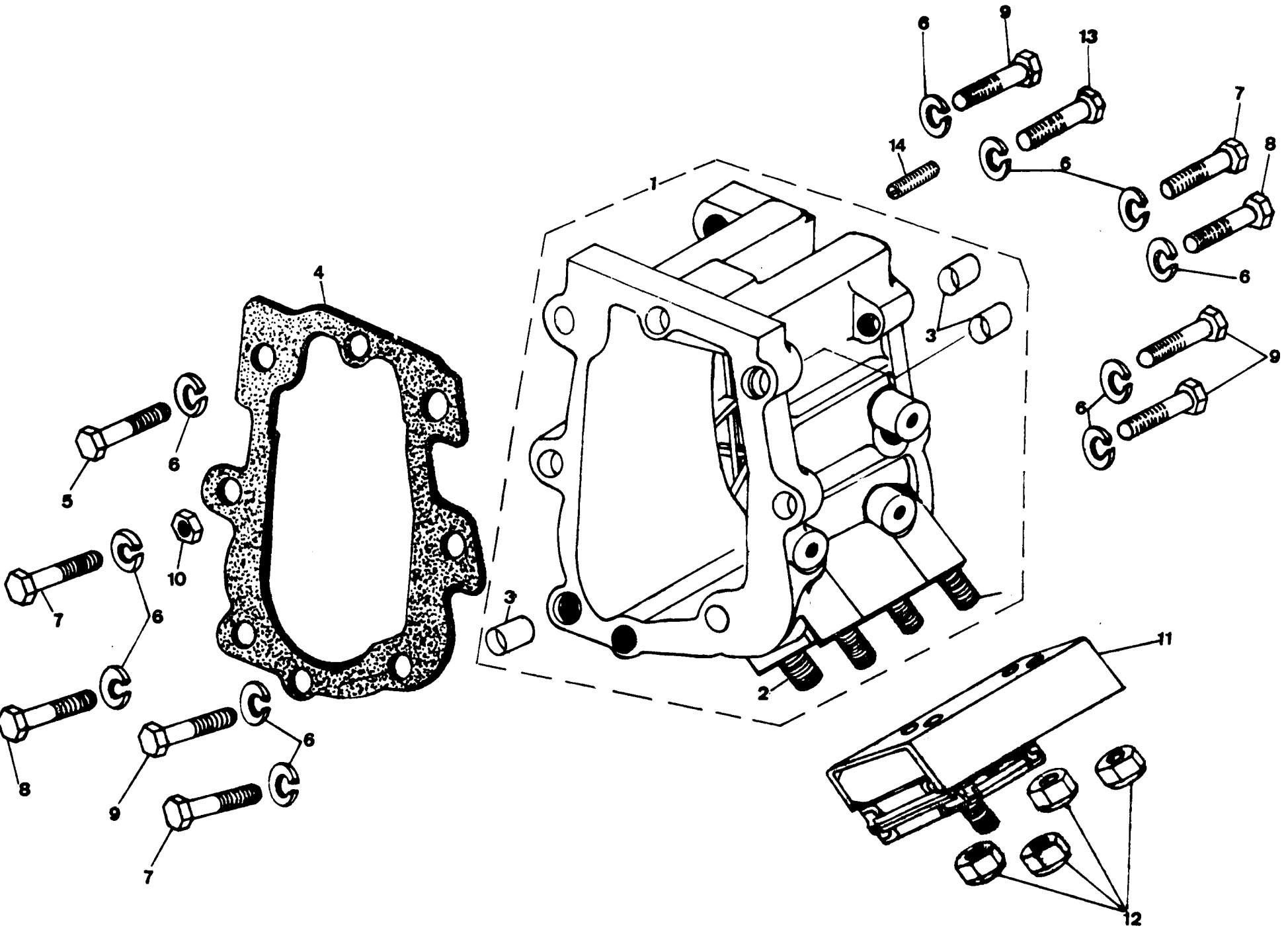


PUBLICACION N 880013  
EDICION N 1

GRUPO=07 CAJA DE VELOCIDAD  
GROUP=07 GEAR BOX  
GROUPE=07 BOITE DE VITESSE

SUBGRUPO=CARTER 5 VELOCIDADES  
SUBGROUP=G BOX CARTER 5 SPEED  
SUBGROUPE=CARTER 5 VITESSES

N.FIG	N.PIEZA	CAN	DENOMINACION	DESCRIPTION	DENOMINATION	C H A S I S
PLATE	PARTNUMBER	QTY				
N.FIG	N.PIECE	OUT				
1	127579	1	CARTER CAJA 5 VELOCI	GEAR BOX HOUSING 5	CARTER BOITE 5 VITES	
2	FRC3073	2	JUNTA	JOINT	JOINT	
3	FRC2487	1	JUNTA	JOINT	JOINT	
4	FRC2626	2	PASADOR ELASTICO	ELASTIC PIN	GOUJON ELASTIQUE	
5	SH108201	2	TORNILLO	BOLT	BOULON	
6	WL108001	2	ARANDELA	WASHER	RONDELLE	
7	SB108201	2	TORNILLO	BOLT	BOULON	
8	FRC3733	1	PLACA	PLATE	PLAQUE	
9	3292	1	TAPON	PLUG	BOUCHON	
10	576220	1	FILTRO DE ACEITE	OIL FILTER	FILTRE A HUILE	
11	FRC4810	1	ARANDELA	WASHER	RONDELLE	
12	571104	1	TAPON	PLUG	BOUCHON	
13	599552	1	TAPON	PLUG	BOUCHON	
14	FRC4808	1	ARANDELA	WASHER	RONDELLE	
15	PRC1039	1	INTERRUPTOR	SWITCH	INTERRUPTEUR	
	571944	1	TAPON	PLUG	BOUCHON	
16	FRC4808	1	ARANDELA TAPON	WASHER PLUG	RONDELLE BOUCHON	
	FRC5674	1	ARANDELA INTERRUPTOR	WASHER SWITCH	RONDELLE INTERRUPTOR	
17	3290	1	TAPON	PLUG	BOUCHON	



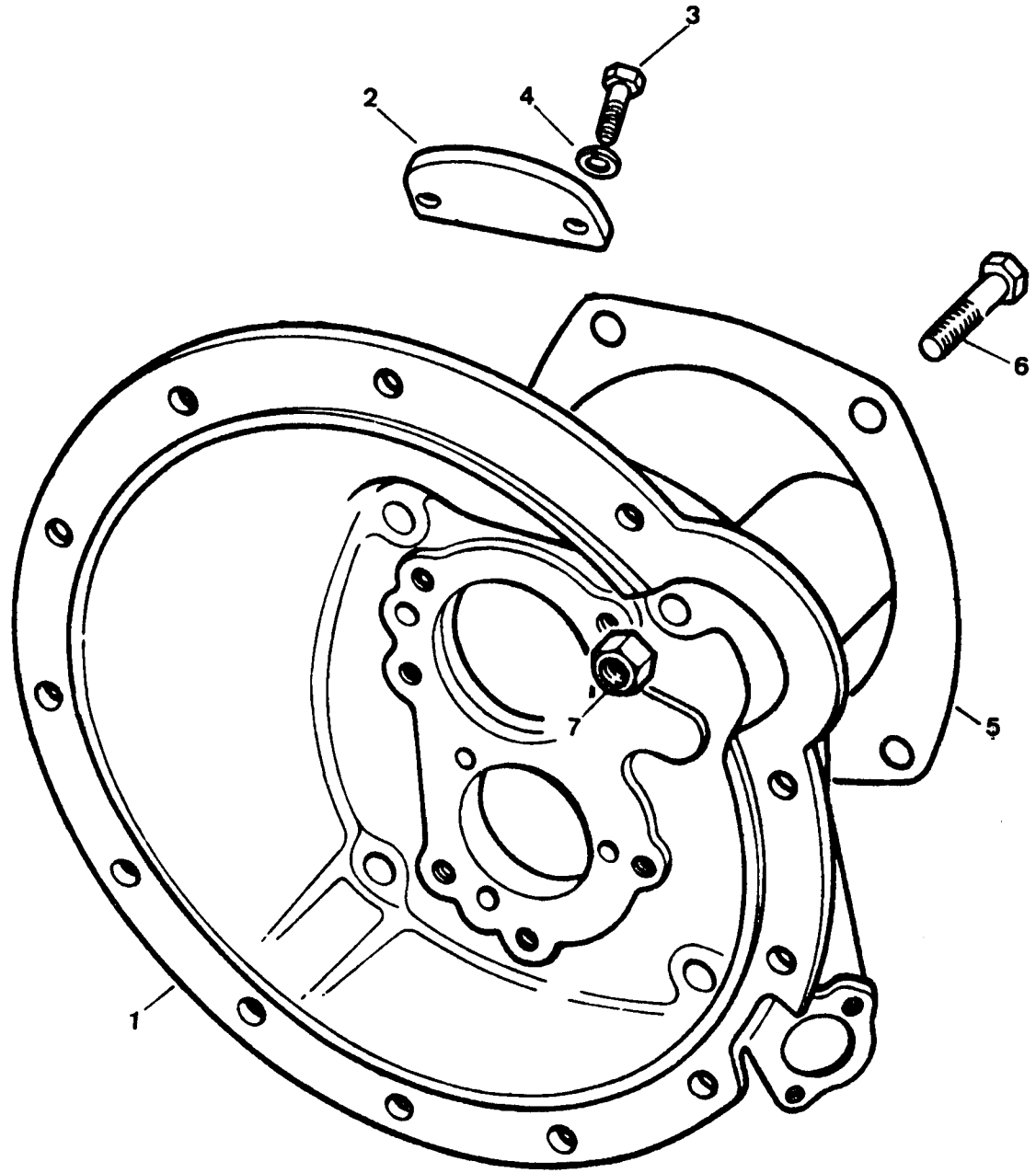
PUBLICACION N 880013  
EDICION N 1

GRUPO=07 CAJA DE VELOCIDAD  
GROUP=07 GEAR BOX  
GROUPE=07 BOITE DE VITESSE

SUBGRUPO=CARTER PROLONG 5 VELO  
SUBGROUP=EXTENSION CAR 5 SPEE  
SUBGROUPE=CARTER PROLONG SVITE

N.FIG	N.PIEZA	CAN				
PLATE	PARTNUMBER	QTY				
N.FIG	N.PIECE	OUT	DENOMINACION	DESCRIPTION	DENOMINATION	C H A S I S
1	127539	1	CARTER	GEAR BOX	CARTER	
2	121212	4	ESPARRAGO	STUD	GOUJON	
3	FRC2482	3	FIJA	DOWEL	TIGE	
4	FRC2465	1	JUNTA	JOINT	JOINT	
5	BH110111	1	TORNILLO	BOLT	BOULON	
6	WL110001	8	ARANDELA	WASHER	RONDELLE	
7	BH110091	3	TORNILLO	BOLT	BOULON	
8	BH110101	2	TORNILLO	BOLT	BOULON	
9	BH110081	5	TORNILLO	BOLT	BOULON	
10	NH110041	1	TUERCA	NUT	ECROU	
11	127520	1	SOPORTE 4C	SUPPORT 4C	SUPPORT 4C	
	127542	1	SOPORTE 6C	SUPPORT 6C	SUPPORT 6C	
12	810502	4	TUERCA	NUT	ECROU	
13	BH110121	1	TORNILLO	BOLT	BOULON	
14	FRC3166	1	ESPARRAGO	STUD	GOUJON	

070002  
070303





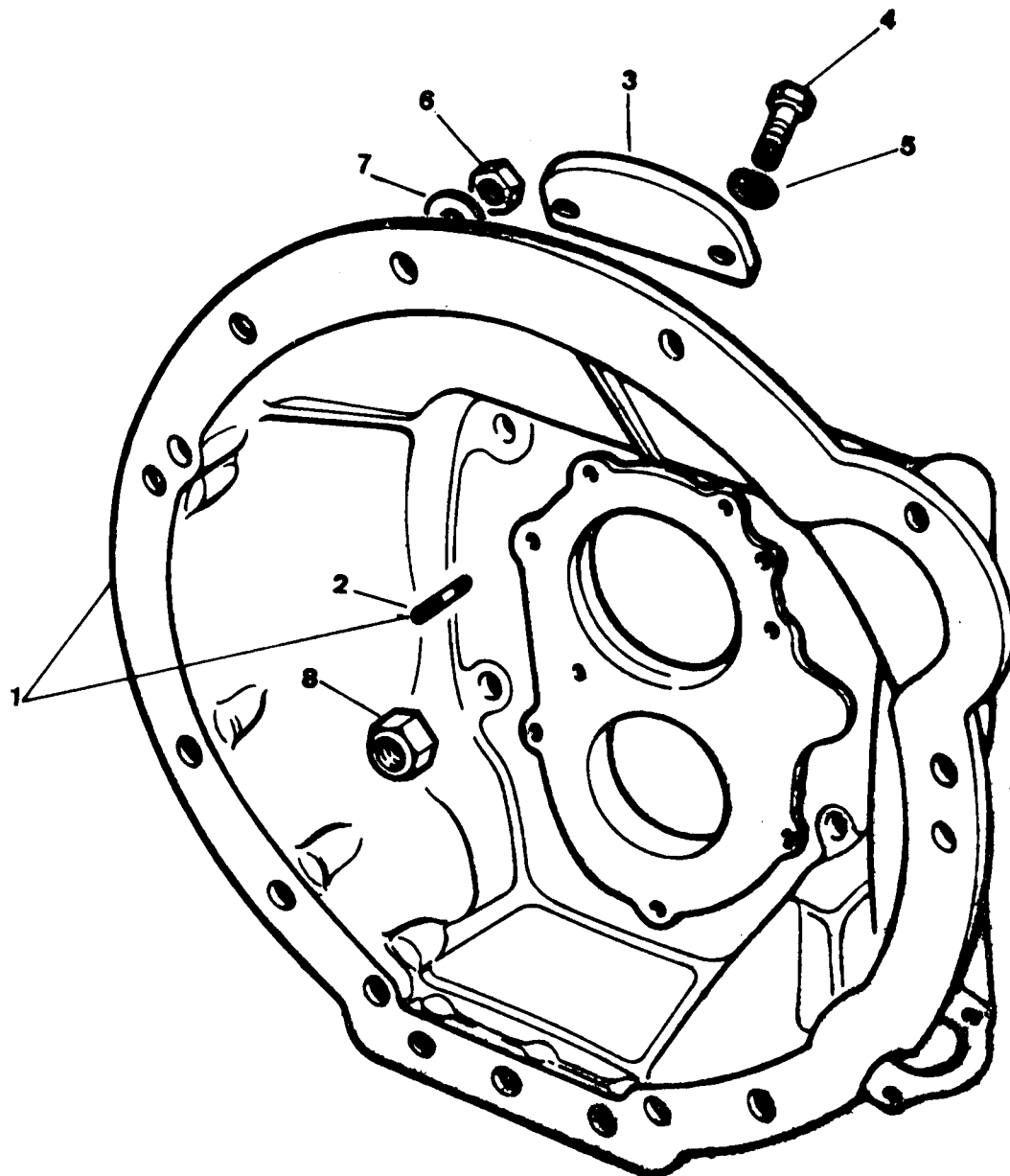
PUBLICACION N 880013  
EDICION N 1

GRUPO=C7 CAJA DE VELOCIDAD  
GROUP=C7 GEAR BOX  
GROUPE=C7 BOITE DE VITESSE

SUBGRUPO=CARTER EMBRA ROVER4C  
SUBGROUP=CLUCHT HOUS ROVER 4C  
SUBGROUPE=CARTER D EM ROVER 4C

N.FIG	N.PIEZA	CAN	DENOMINACION	DESCRIPTION	DENOMINATION	C H A S I S
PLATE	PARTNUMBER	QTY				
N.FIG	N.PIECE	OUT				
1	576714	1	CARTER DE EMBRAGUE	CLUTCH HOUSING	CARTER D EMBRAYAGE	
2	512237	1	TAPA	COVER	COUVERCLE	
3	189130	2	TORNILLO	BOLT	BOULON	
4	3074	2	ARANDELA	WASHER	RONDELLE	
5	622045	1	JUNTA	JOINT	JOINT	
6	248720	3	TORNILLO	BOLT	BOULON	
7	181166	4	TUERCA	NUT	ECROU	

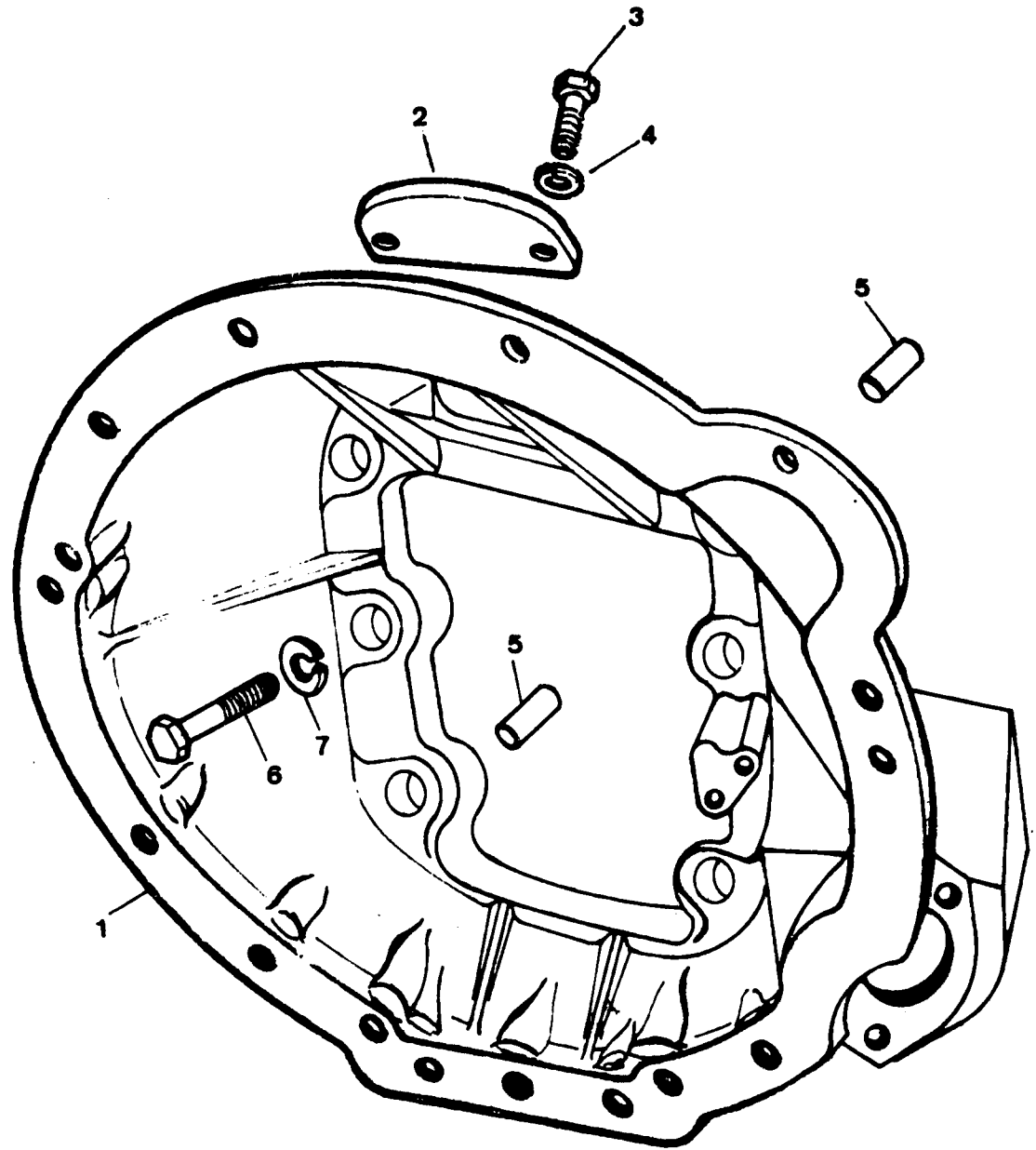
070012  
070314



PUBLICACION N 983313 GRUPO=07 CAJA DE VELOCIDAD  
 EDICION N 1 GROUP=07 GEAR BOX  
 GROUPE=07 BOITE DE VITESSE

SUBGRUPO=CARTER EMBRA SANT 6C  
 SUBGROUP=CLUCHT HOUS SANTA 6C  
 SUBGROUPE=CARTER D EM SANTA 6C

N.FIG	N.PIEZA	CAN	DENOMINACION	DESCRIPTION	DENOMINATION	C H A S I S
PLATE	PARINUMBER	QTY				
N.FIG	N.PIECE	OUT				
1	127336	1	CARTER DE EMBRAGUE	CLUTCH HOUSING	CARTER D'EMBRAYAGE	
2	120733	7	ESPARRAGO	STUD	GOUJON	
3	512237	1	TAPA	COVER	COUVERCLE	
4	215758	2	TORNILLO	BOLT	BOULON	
5	3074	2	ARANDELA	WASHER	RONDELLE	
6	181182	14	TUERCA	NUT	ECROU	
7	2210	14	ARANDELA	WASHER	RONDELLE	
8	181166	6	TUERCA	NUT	ECROU	



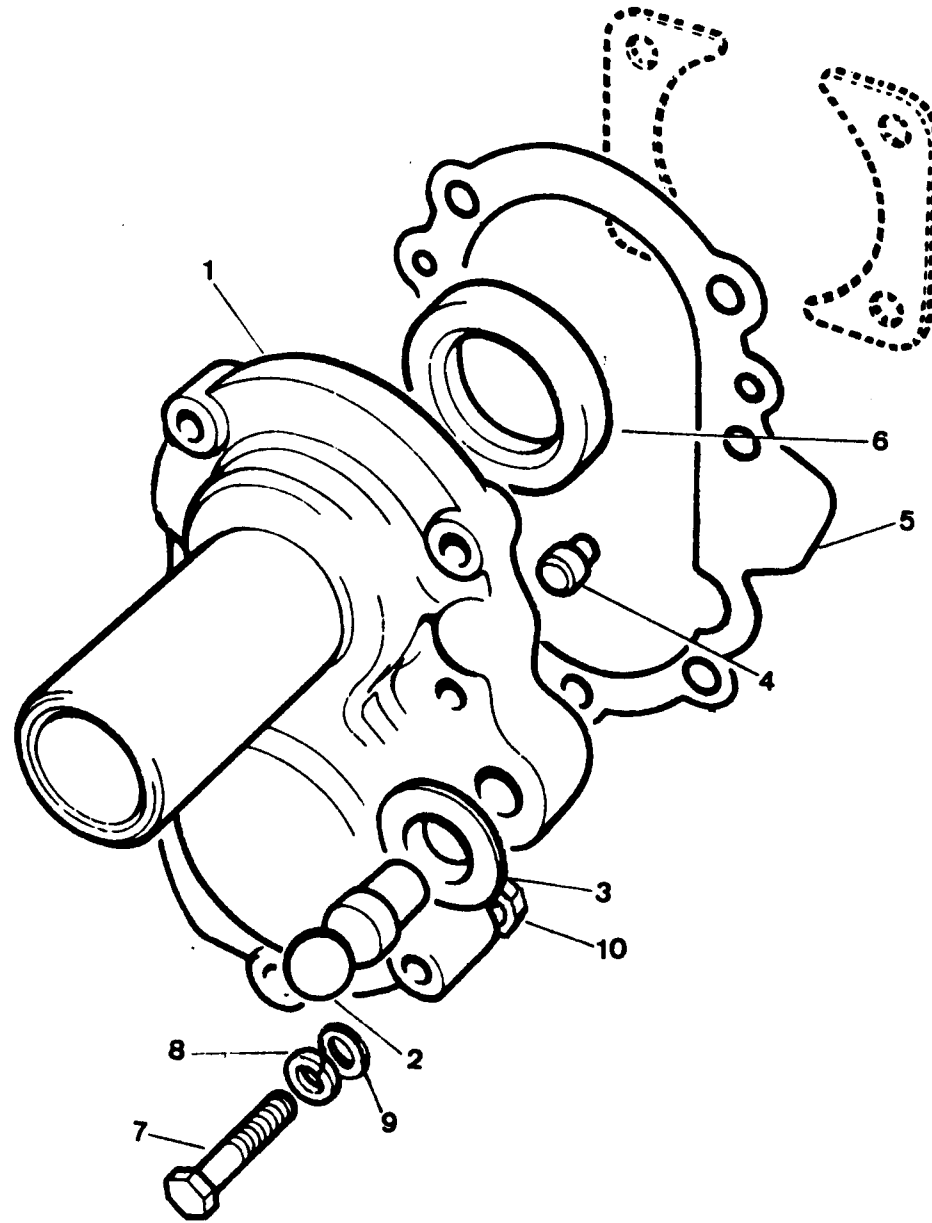
PUBLICACION N 880013  
EDICION N 1

GRUPO=07 CAJA DE VELOCIDAD  
GROUP=07 GEAR BOX  
GROUPE=07 BOITE DE VITESSE

SUBGRUPO=CARTER EMBRA 5 VELOC  
SUBGROUP=CLUCHT HOUS 5 SPEED  
SUBGROUPE=CARTER D EM 5 VITese

N.FIG	N.PIEZA	CAN	DENOMINACION	DESCRIPTION	DENOMINACION	C H A S I S
PLATE	PARTNUMBER	QTY				
N.FIG	N.PIECE	OUT				
1	FRC6041	1	CARTER DE EMBRAGUE	CLUCH HOUSING	CARTER D EMBRAYAGE	
2	512237	1	TAPA	COVER	COUVERCLE	
3	SH106161	2	TORNILLO	BOLT	BOULON	
4	WL106001	2	ARANDELA	WASHER	RONDELLE	
5	FRC2309	2	FIJA	COWEL	TIGE	
6	BH112131	6	TORNILLO	BOLT	BOULON	
7	WL112001	6	ARANDELA	WASHER	RONDELLE	

070003  
070404



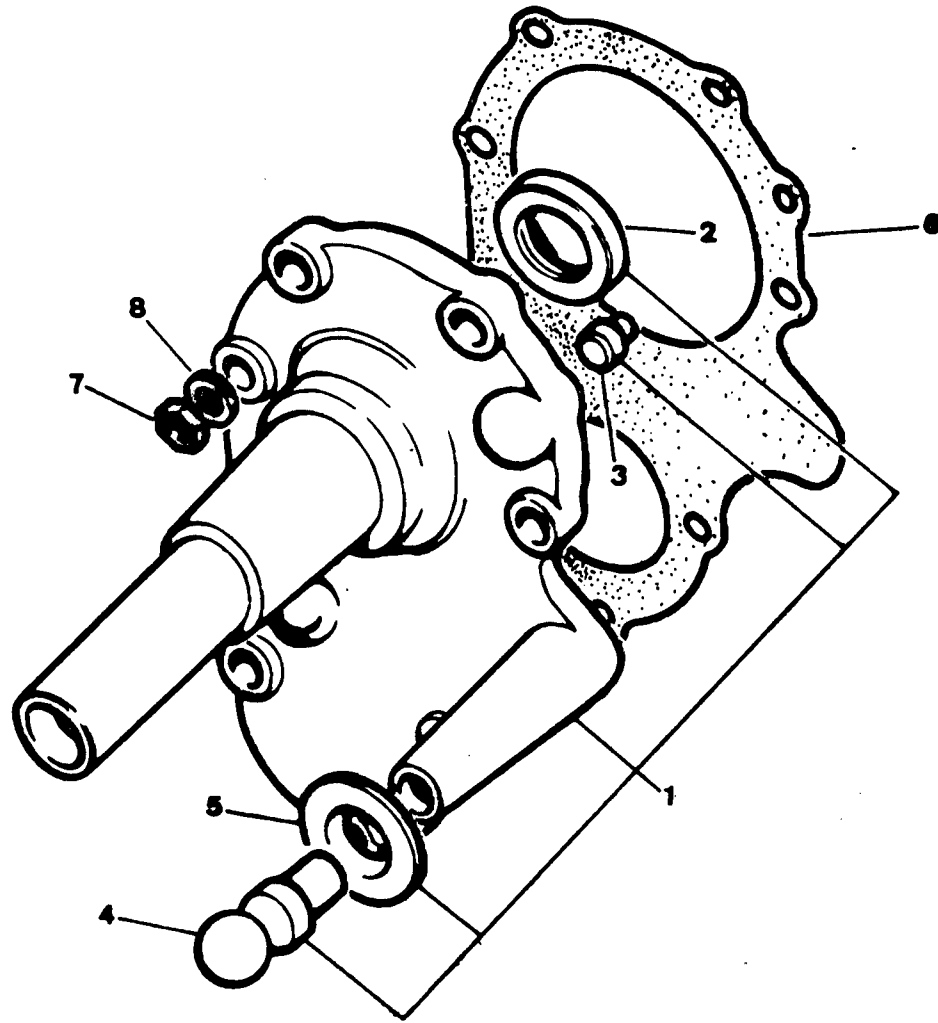
PUBLICACION N 880013  
EDICIÓN N 1

GRUPO=07 CAJA DE VELOCIDAD  
GROUP=07 GEAR BOX  
GROUPE=07 BOITE DE VITESSE

SUBGRUPO=TAPA DELAN ROVER 4C  
SUBGROUP=FRONT COVER ROVER 4C  
SUBGROUPE=COUVERCLE A ROVER 4C

N.FIG	N.PIEZA	CAN	DENOMINACION	DESCRIPTION	DENOMINATION	C H A S I S
PLATE	PARTNUMBER	QTY				
N.FIG	N.PIECE	OUT				
1	576718	1	TAPA DELANTERA	FRONT COVER	COUVERCLE AVANT	
2	576720	1	PIVOTE	PIVOT CLUTCH RELE	ROTULE	
3	571164	1	TAPA	COVER	COUVERCLE	
4	213700	2	FIJA	DOWEL	TIGE	
5	576724	1	JUNTA	JOINT	JOINT	
6	571059	1	RETEN	RETAINER	ARRETOIR	
7	269417	3	TORNILLO	BOLT	BOULON	
8	3074	3	ARANDELA	WASHER	REONDELLE	
9	3968	3	ARANDELA	WASHER	RONDELLE	
10	180105	3	TUERCA	NUT	ECROU	

070013  
070413



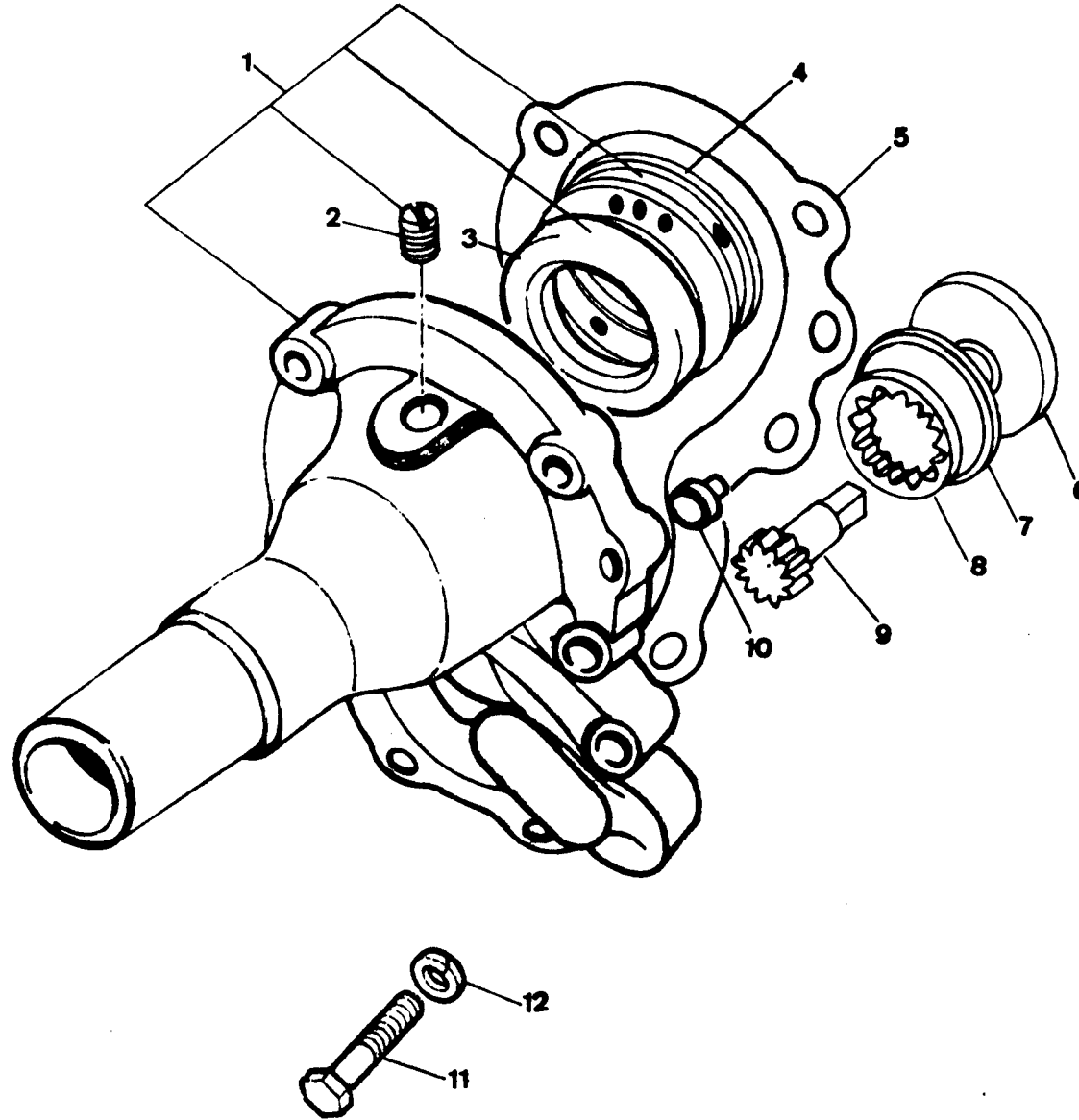


PUBLICACION N 880013  
EDICION N 1

GRUPO=07 CAJA DE VELOCIDAD  
GROUP=07 GEAR BOX  
GROUPE=07 BOITE DE VITESSE

SUBGRUPO=TAPA DELAN SANTAN 6C  
SUBGROUP=FRONT COVER SANTA 6C  
SUBGROUPE=COUVERCLE A SANTA 6C

N.FIG	N.PIEZA	CAN	DENOMINACION	DESCRIPTION	DENOMINATION	C H A S I S
PLATE	PARTNUMBER	QTY				
N.FIG	N.PIECE	OUT				
1	127429	1	TAPA DEL ANTERA	FRONT COVER	COUVERCLE AVANT	
2	571059	1	RETEN	CIL SEAL	ARRETOIR	
3	213700	2	FIJA	DOWEL	TIGE	
4	571162K1	1	PIVOTE	KNUCKLE	ROTULE	
5	571164	1	TAPA	COVER	COUVERCLE	
6	712464	1	JUNTA	JOINT	JOINT	
7	853045	7	TUERCA	NUT	ECOU	
8	3075	7	ARANDELA	WASHER	RONDELLE	

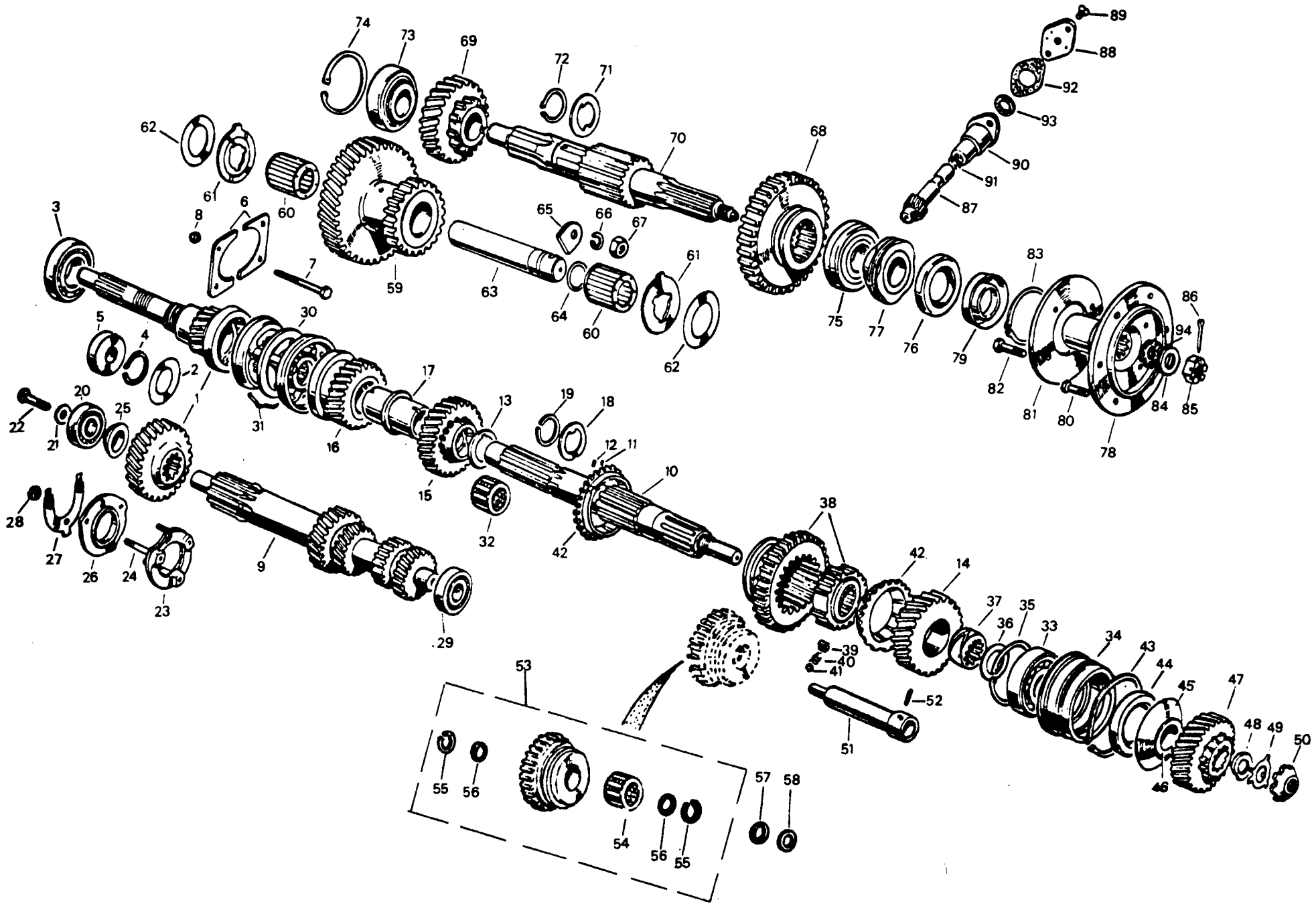


PUBLICACION N 880013  
EDICION N 1

GRUPO=07 CAJA DE VELOCIDAD  
GROUP=07 GEAR BOX  
GROUPE=07 BOITE DE VITESSE

SUBGRUPO=TAPA DELAN 5 VELOCID  
SUBGROUP=FRONT COVER 5 SPEED  
SUBGROUPE=COUVERCLE A 5 VITESSE

N.FIG	N.PIEZA	CAN	DENOMINACION	DESCRIPTION	DENOMINATION	C H A S I S
PLATE	PARTNUMBER	QTY				
N.FIG	N.PIECE	OUT				
1	FRC6042	1	TAPA DELANTERA	FRONT COVER	COUVERCLE AVANT	
2	GS108081	1	TORNILLO	SCREW	VIS	
3	FRC2361	1	RETEN	RETAINER	ARRETOIR	
4	591394	1	ANILLO	RING	ANNEAU	
5	FRC3072	1	JUNTA	JOINT	JOINT	
6	FRC2542	1	PLACA	PLATE	PLAQUE	
7	FRC2468	1	ANILLO	RING	ANNEAU	
8	571086	1	ENGRANAJE	GEAR	ENGRANAGE	
9	591227	1	ENGRANAJE	GEAR	ENGRANAGE	
10	571134	2	FIJA	DOWEL	TIGE	
11	SH108301	7	TORNILLO	BOLT	BOULON	
12	WL108001	7	ARANDELA	WASHER	RONDELLE	

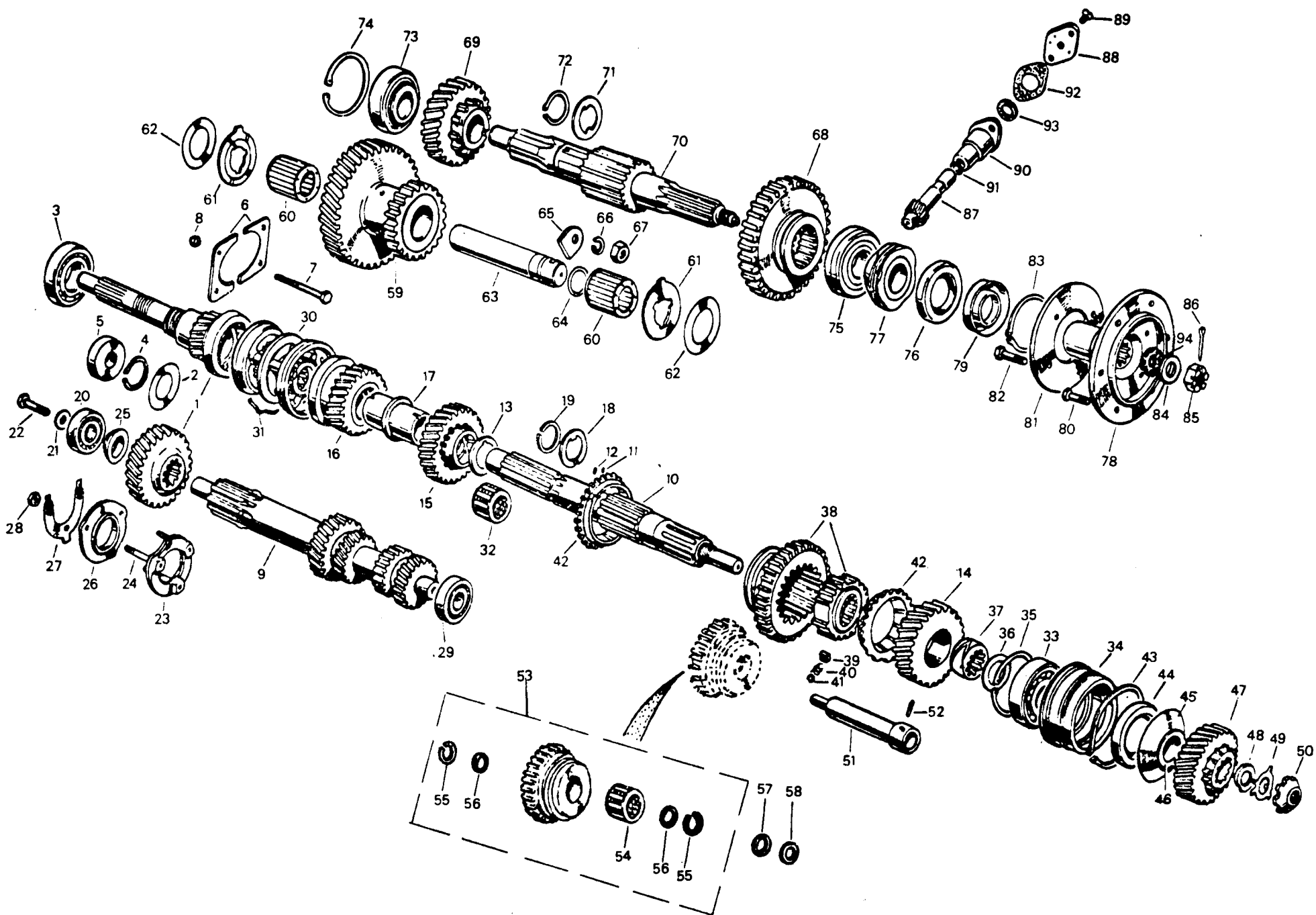


PUBLICACION N 880013  
EDICION N 1

GRUPO=07 CAJA DE VELOCIDAD  
GROUP=07 GEAR BOX  
GROUPE=07 BOITE DE VITESSE

SUBGRUPO=ENGRANAJES ROVER 4C  
SUBGROUP=GEARS ROVER 4C  
SUBGROUPE=ENGRANAGES ROVER 4C

N.FIG	N.PIEZA	CAN					
PLATE	PARTNUMBER	QTY					
N.FIG	N.PIECE	OUT	DENOMINACION	DESCRIPTION	DENOMINATION		C H A S I S
1	RTC2684	1	PI/ON PRIMARIO Y TOM	PRIMARY PINION AND C	PIGNON DE 1 ERE ET P	D	E52314539
	606880	1	PI/ON PRIMARIO Y TOM	COINPUT SHAFT	PIGNON DE 1 ERE ET P	H	E52314538
2	571435	1	SUPLEMENTO 2 MM	SHIN 2 MM	SUPPLEMENTE 2 MM		
	571436	1	SUPLEMENTO 2 02 MM	SHIN 2 05 MM	SUPPLEMENT 2 05 77		
	571437	1	SUPLEMENTO 2 10 MM	SHIM 2 10 MM	SUPPLEMENT 2 10 MM		
	571438	1	SUPLEMENTO 2 15 MM	SHIM 2 15 MM	SUPPLEMENT 2 15 MM		
3	55714	1	COJINETE	BEARING	COUSSINET		
4	214795	1	ANILLO	RING	ANNEAU		
5	571059	1	RETEN	SEAL	ARRETOIR		
6	656379	2	PLACA	PLATE	PLAQUE		
7	576717	4	TORNILLO	BOLT	BOULON		
8	181164	4	TUERCA	NUT	ECRON		
9	FRC1691	1	EJE INTERMEDIA 1A 16	INTERMEDIATE S 1ST16	ARBRE INTERM 1ERE 16	H	E52314538
	FRC2084	1	EJE INTERMEDIA 1A 14	INTERMEDIATE S 1ST14	ARBRE INTERN 1ERE 14	D	E52314539
10	FRC4275	1	EJE PRINCIPAL	MAINSHAFT	APBRE PRINCIPALE		
11	06405	1	FIJA	DOWEL	TIGE		
12	09561	1	FIJA	DOWEL	TIGE		
13	264636	1	ARANDELA	WASHER	RONDELLE		
14	FRC3201	1	ENGRANAJE 1	1ST SPEED GEAR	ENGRANAGE DE 1 ERE	D	E52314539
	591362	1	ENGRANAJE 1	1 ST SPEED GEAR	ENGRANAGE DE 1 ERE	H	E52314538
15	FRC2073	1	ENGRANAJE 2	2AD SPEED GEAR	ENGRANAGE DE 2 ERE	D	E52314539
	591363	1	ENGRANAJE 2	C152ND SPEED GEAR	ENGRANAGE DE 2 EME	H	E52314538
16	FRC2720	1	ENGRANAJE 3	3TH SPEED GEAR	ENGRANAGE DE 3 ERE	D	E52314539
	556010	1	ENGRANAJE 3	C163RD SPEED GEAR	ENGRANAGE DE 3 EME	H	E52314538
17	239706	1	CASQUILLO	BUSH	BAGUE		
18	08188	1	ARANDELA	WASHER	RONDELLE		
19	06402	1	ANILLO	RING	ANNEAU		
20	528701	1	RODAMIENTO	BEARING	ROULEMENT		
21	576007	1	ARANDELA	WASHER	RONDELLE		
22	163262	1	TORNILLO	BOLT	BOULON		
23	528685	1	PLACA	PLATE	PLAQUE		
24	186143	3	TORNILLO	BOLT	BOULON		
25	528720	1	SEPARADOR	SPACER	ENTRETOISE		
26	528690	1	PLACA	PLATE	PLAQUE		

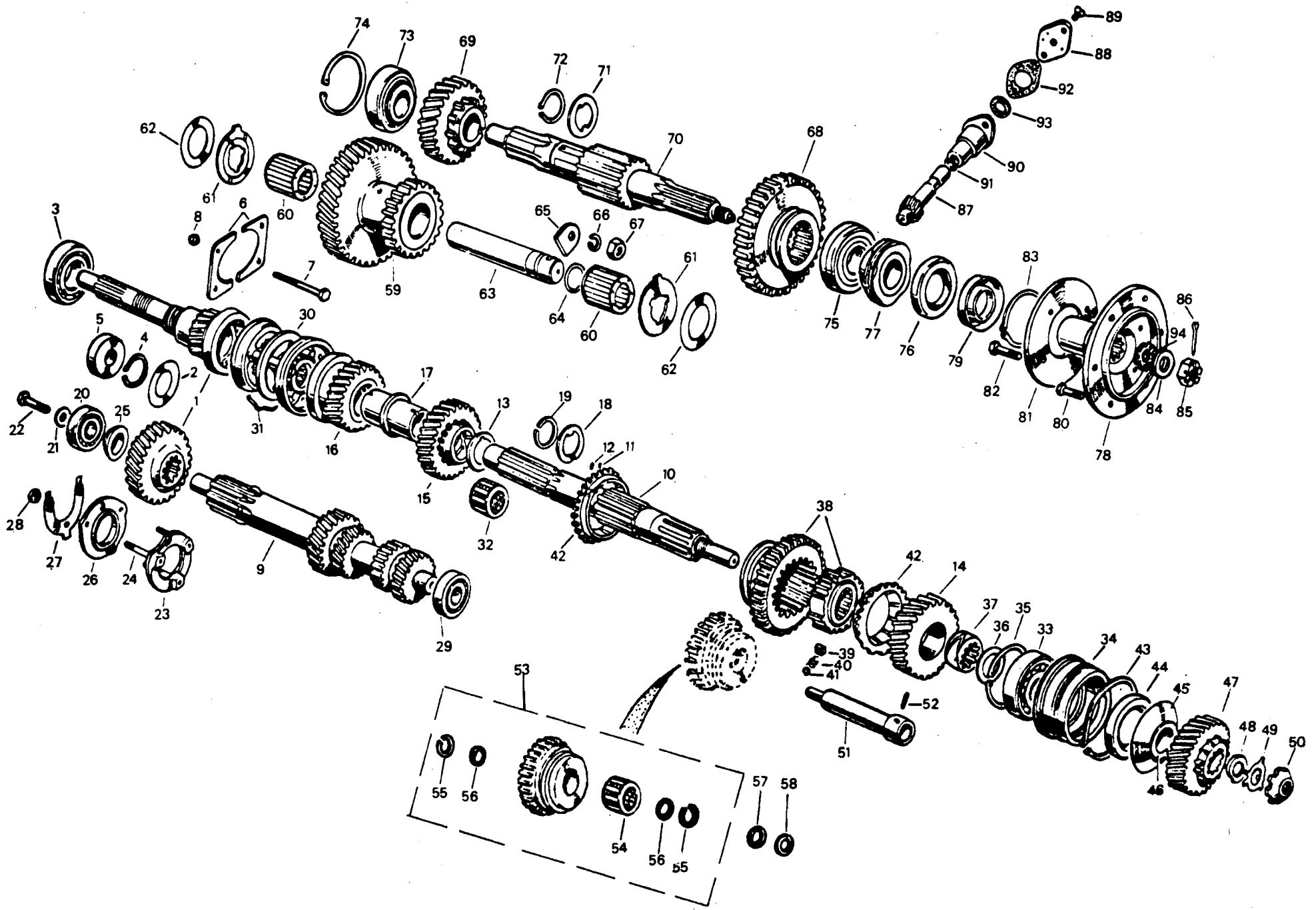


PUBLICACION N 880013  
EDICION N 1

GRUPO=C7 CAJA DE VELOCIDAD  
GROUP=C7 GEAR BOX  
GROUPE=C7 BOITE DE VITESSE

SUBGRUPO=ENGRANAJES ROVER 4C  
SUBGROUP=GEARS ROVER 4C  
SUBGROUPE=ENGRANAGES ROVER 4C

N.FIG PLATE N.FIG	N.PIEZA PARTNUMBER N.PIECE	CAN QTY OUT	DENOMINACION	DESCRIPTION	DENOMINATION	C H A S I S	
27	528683	1	ARANDELA	WASHER	RONDELLE		
28	181191	3	TUERCA	NUT	ECROU		
29	55715	1	COJINETE	BEARING	COUSSINET		
30	FRC1758	1	SINCRONIZADO 3A Y 4A	SYNCHRONISIN 3TH 4TH	SINCRONI 3EME 4EME	H	E52314538
	FRC6996	1	SINCRONIZADO 3A Y 4A	SYNCHRONISIN 3TH 4TH	SINCHRONI 3EME 4EME	D	E52314539
31	06395	3	MUELLE	SPRING	RESSORT		
32	06397	1	COJINETE	BEARING	COUSSINET		
33	1645	1	COJINETE	BEARING	COUSSINET		
34	FRC5115	1	ALOJAMIENTO	C34BEARING HOUSING	CARTER		
35	09961	1	ANILLO	RING	ANNEAU		
36	576735	1	ARANDELA	WASHER	RONDELLE		
37	576734	1	CASQUILLO	BUSH	BAGUE		
38	RTC2195	1	SINCRONIZADOR 1A 2A	C38SYNCHRO 1ST 2ND	SINCHRONISATION 1ERE	H	E52314538
	RTC2085	1	SINCRONIZADOR 1A 2A	SINCHRONISING 1ST 2N	SINCHRONISATION 1ERE	D	E52314539
39	553084	3	DESPLAZABLE	C39BLOCK	DEPLACABLE		
40	503805	3	MUELLE	SPRING	RESSORT		
41	52459	3	BOLA	BALL	BILLE		
42	591364	2	CONO	CONE	CONE		
43	09961	1	ANILLO	RING	ANNEAU		
44	236305	1	RETEN	C44SEAL	ARRETOIR		
45	FRC5116	1	DEFLECTOR CA FRC5567	DEFLECTOR BO FRC5567	DEFLECTEUR B FRC5567		
	232415	1	DEFLECTOR CAJA539787	DEFLECTOR BOX 539787	DEFLEXTEUR BO 539787		
46	502482	1	SEPARADOR	SPACER	ENTRETOISE		
47	218244	1	ENGRANAJE	C47MAINSHAFT GEAR	ENGRANAJE		
48	501501	1	ARANDELA	WASHER	RONDELLE		
49	217476	1	ARANDELA	WASHER	RONDELLE		
50	217477	1	TUERCA	NUT	ECROU		
51	FRC1813	1	EJE	SHAFT	AXE		
52	591519	1	PASADOR	PIN	GOUJON		
53	FRC1810	1	ENGRANAJE	C53REVERSE GEAR SHAF	ENGRANAJE		
54	FRC1812	1	CASQUILLO	BUSH	BAGUE		
55	FRC1035	2	ANILLO ELASTICO	CIRCLIP	CIRCLIP		
56	FRC1034	2	ARANDELA	WASHER	RONDELLE		
57	FRC2107	1	ARANDELA EMPUJE	THRUST WASHER	RONDELLE DE POUSEE		



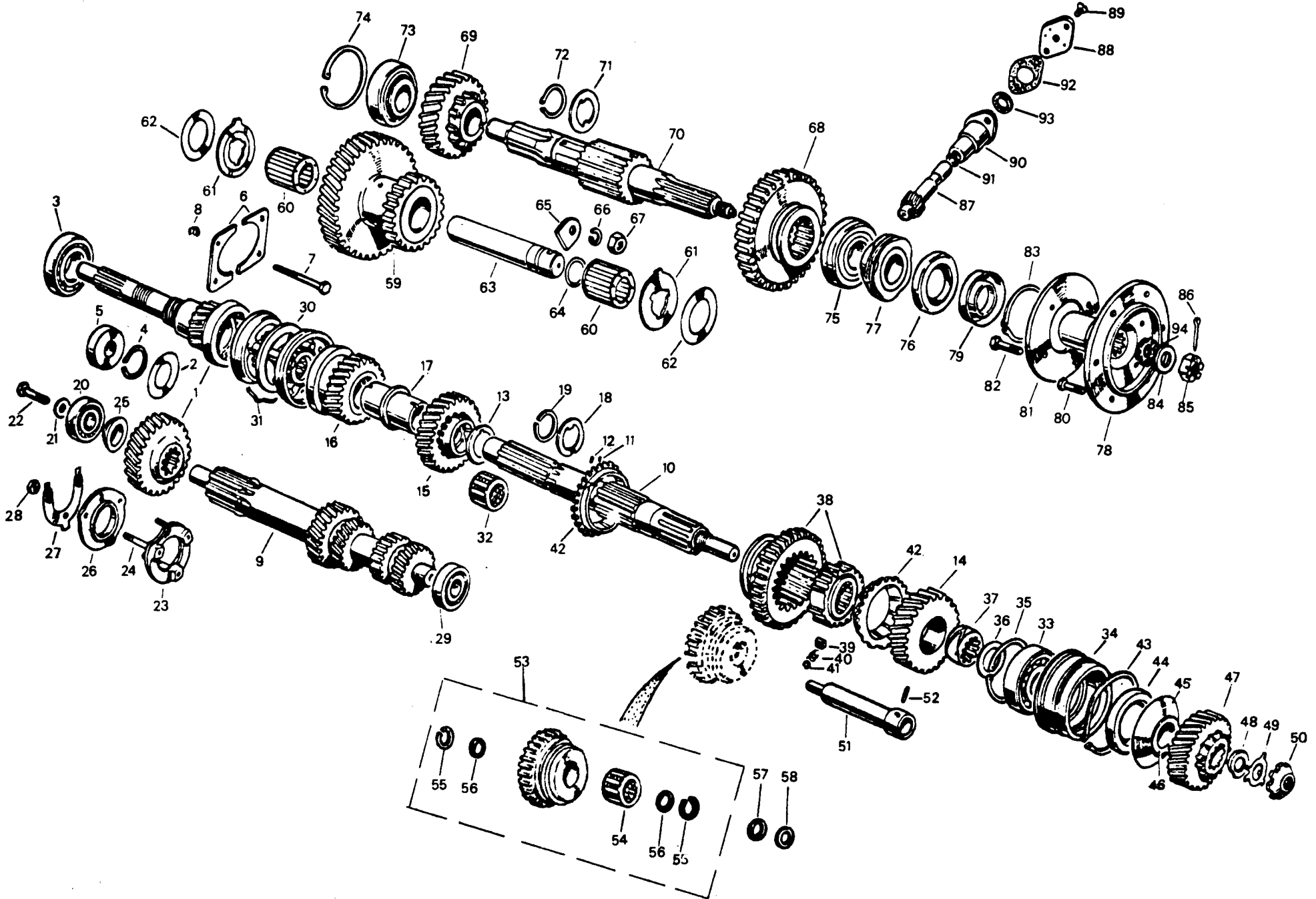


PUBLICACION N 880013  
EDICION N

GRUPO=C7 CAJA DE VELOCIDAD  
GROUP=C7 GEAR BOX  
GROUPE=C7 BOITE DE VITESSE

SUBGRUPO=ENGRANAJES ROVER 4C  
SUBGROUP=GEARS ROVER 4C  
SUBGROUPE=ENGRANAGES ROVER 4C

N.FIG	N.PIEZA	CAN	DENOMINACION	DESCRIPTION	DENOMINATION	C H A S I S
PLATE	PARTNUMBER	QTY				
N.FIG	N.PIECE	OUT				
58	FRC2008	1	DISTACIADOR	SPACER	ENTRETOISE	
59	533080	1	ENGRANAJE	C59GEAR CLUSTER	ENGRANAGE	
60	599869	2	COJINETE	BEARING	COUSSINET	
61	521328	2	ARANDELA	WASHER	RONDELLE	
62	561197	2	SUPLEMENTO	SHIM	SUPPLEMENT	
63	594195	1	EJE	SHAFT	AXE	
64	532323	1	ANILLO	RING	ANNEAU	
65	217484	1	PLACA	PLATE	PLAQUE	
66	180426	1	ARANDELA	WASHER	RONDELLE	
67	180107	1	TUERCA	NUT	ECROU	
68	532979	1	ENGRANAJE	C68LOW GEAR WHEEL	ENGRANAGE	
69	218243	1	ENGRANAJE	C69HIGH GEAR WHEEL	ENGRNAGE	
70	591429	1	EJE	C70CREAR OUTPUT SHAFT	AXE	
71	217488	1	ARANDELA	WASHER	RONDELLE	
72	217489	1	ANILLO	RING	ANNEAU	
73	217490	1	COJINETE	BEARING	COUSSINET	
74	217526	1	ANILLO	RING	ANNEAU	
75	217512	1	COJINETE	BEARING	COUSSINET	
76	FRC1780	1	RETEN	C76SEAL	ARRETOIR	
77	540004	1	SINFIN	C77SPEEDO WORM	SANS FIN	
78	236630	1	BRIDA	FLANGE	FLARQUE	
79	236074	1	GUARDAPOLVOS	DUST COVER	PONE POUSSIERE	
80	217564	6	TORNILLO	BOLT	BOULON	
81	217568	1	BRIDA	BLANGE	FLARQUE	
82	512701	4	TORNILLO	BOLT	BOULON	
83	217546	1	ANILLO	RING	ANNEAU	
84	3300	1	ARANDELA	WASHER	RONDELLE	
85	AFU1242	1	TUERCA	NUT	ECROU	
86	180309	1	PASADOR	PIN	GOUJON	
87	237982	1	EJE SINFIN	C87SPEEDO PINION	AXE SANS FIN	
88	232565	1	PLACA	PLATF	PLAQUE	
89	180103	2	TORNILLO	BOLT	BOULON	
90	268791	1	MANGUITO	SLEEVE	MANCHON	
91	267628	1	ANILLO	RING	ANNEAU	



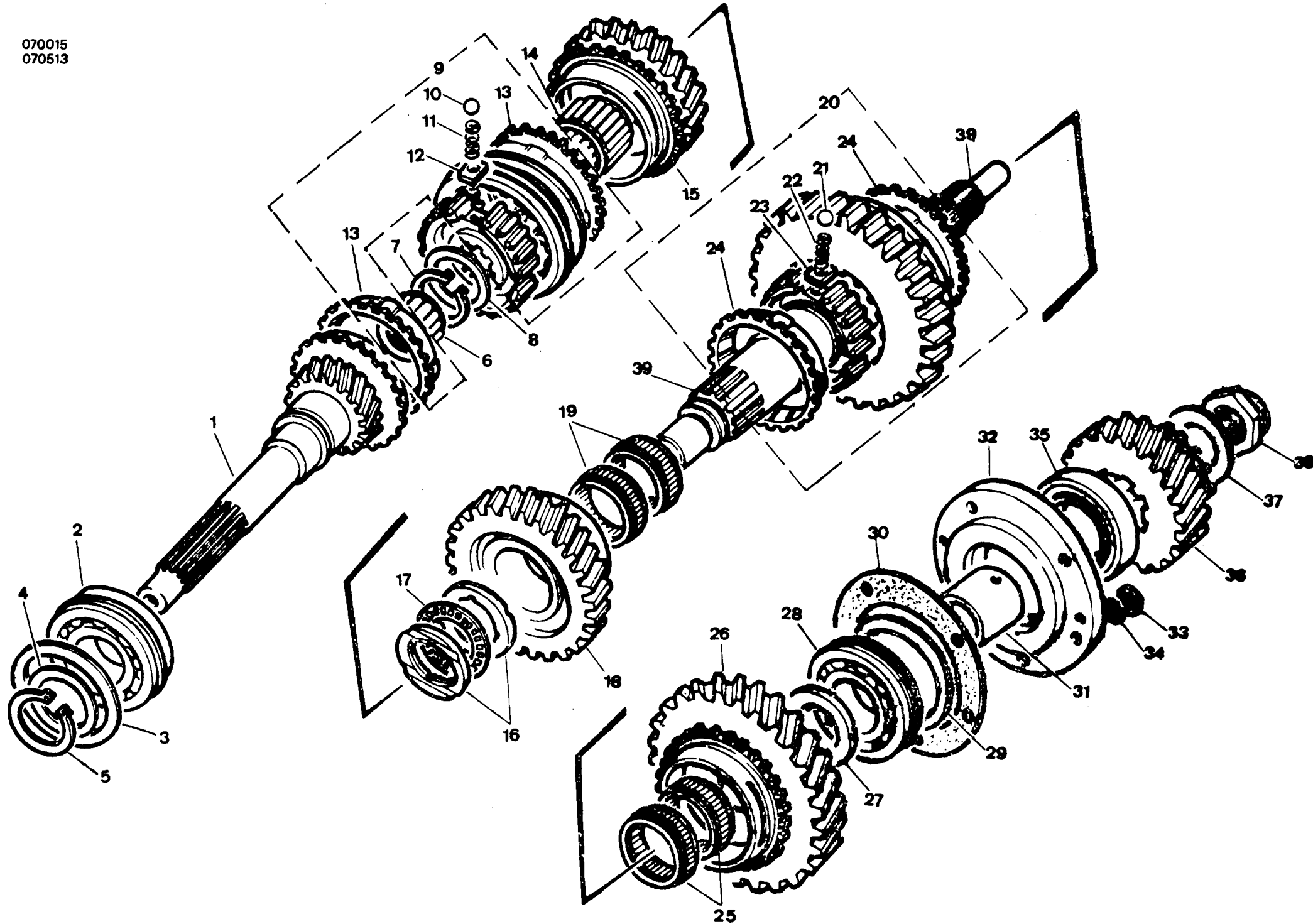
PUBLICACION N 880013  
EDICION N 1

GRUPO=C7 CAJA DE VELOCIDAD  
GROUP=C7 GEAR BOX  
GROUPE=C7 BOITE DE VITESSE

SUBGRUPO=ENGRANAJES ROVER 4C  
SUBGROUP=GEARS ROVER 4C  
SUBGROUPE=ENGRANAGES ROVER 4C

N.FIG	N.PIEZA	CAN	DENOMINACION	DESCRIPTION	DENOMINATION	C H A S I S
PLATE	PARTNUMBER	QTY				
N.FIG	N.PIECE	OUT				
92	267782	1	JUNTA	C92JOINT WASHER	JOINT	
93	211502	1	RETEN	C93SEAL	ARRETOIR	
94	622042	1	RETEN	C94SEAL	ARRETOIR	

070015  
070513



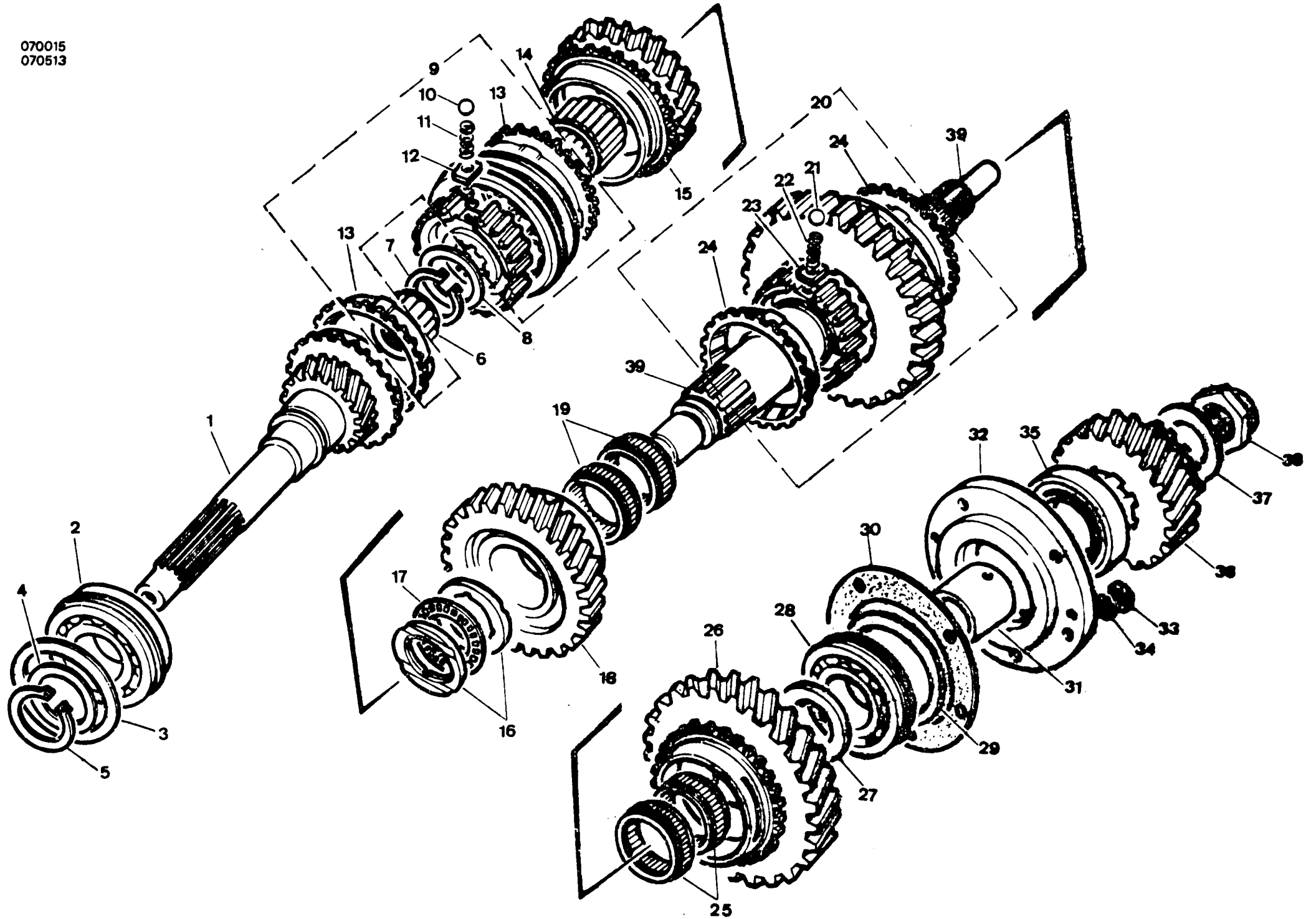
PUBLICACION N 880013  
EDICION N 1

GRUPO=C7 CAJA DE VELOCIDAD  
GROUP=C7 GEAR BOX  
GROUPE=C7 BOITE DE VITESSE

SUBGRUPO=ENGRANAJES SANTAN 6C  
SUBGROUP=GEARS SANTANA 6C 6C  
SUBGROUPE=ENGRANAGES SANTAN 6C

N.FIG	N.PIEZA	CAN				
PLATE	PARTNUMBER	QTY				
N.FIG	N.PIECE	OUT	DENOMINACION	DESCRIPTION	DENOMINATION	C H A S I S
1	712920	1	PINON PRIMARIO	PRIMARY	PIGNON DE 1 ERE	
2	718231	1	RODAMIENTO	BEARING	ROULEMENT	
3	712446	S-N	ARANDELA	WASHER	RONDELLE	
	712447	S-N	ARANDELA	WASHER	RONDELLE	
	712448	S-N	ARANDELA	WASHER	RONDELLE	
	712449	S-N	ARANDELA	WASHER	RONDELLE	
4	712596	S-N	SUPLEMENTO	SHIM	SUPPLEMENT	
	712397	S-N	SUPLEMENTO	SHIM	SUPPLEMENT	
	712398	S-N	SUPLEMENTO	SHIM	SUPPLEMENT	
	712399	S-N	SUPLEMENTO	SHIM	SUPPLEMENT	
	712400	S-N	SUPLEMENTO	SHIM	SUPPLEMENT	
	712401	S-N	SUPLEMENTO	SHIM	SUPPLEMENT	
	712402	S-N	SUPLEMENTO	SHIM	SUPPLEMENT	
5	712458	1	ANILLO	RING	ANNEAU	
6	706397	1	RODAMIENTO	BEARING	ROULEMENT	
7	712490	1	ANILLO	RING	ANNEAU	
8	712389	S-N	SUPLEMENTO	SHIM	SUPPLEMENT	
	712390	S-N	SUPLEMENTO	SHIM	SUPPLEMENT	
	712391	S-N	SUPLEMENTO	SHIM	SUPPLEMENT	
	712392	S-N	SUPLEMENTO	SHIM	SUPPLEMENT	
	712393	S-N	SUPLEMENTO	SHIM	SUPPLEMENT	
	712394	S-N	SUPLEMENTO	SHIM	SUPPLEMENT	
	712395	S-N	SUPLEMENTO	SHIM	SUPPLEMENT	
9	193498	1	SINCRONIZADO 3A Y 4A	SYNCHRONISING 3ND 4N	SYNCHRONISATION 3EME	
10	52459	3	BOLA	BALL	BILLE	
11	503805	3	MUELLE	SPRING	RESORT	
12	712403	3	DESLIZADOR	DISPLACEABLE	DEPLACABLE	
13	712413	2	CONO	CONE	CONE	
14	712567	1	RODAMIENTO	BEARING	ROULEMENT	
15	712917	1	ENGRANEJE	GEAR	ENGRANAJE	
16	712406	2	ARANDELA	WASHER	RONDELLE	
17	712561	1	RODAMIENTO	BEARING	ROULEMENT	
18	712919	1	ENGRANAJE 2A V	GEAR 2 ND S	ENGRANAJE 2EME	
19	712564	2	RODAMIENTO	BEARING	ROULEMENT	

070015  
070513

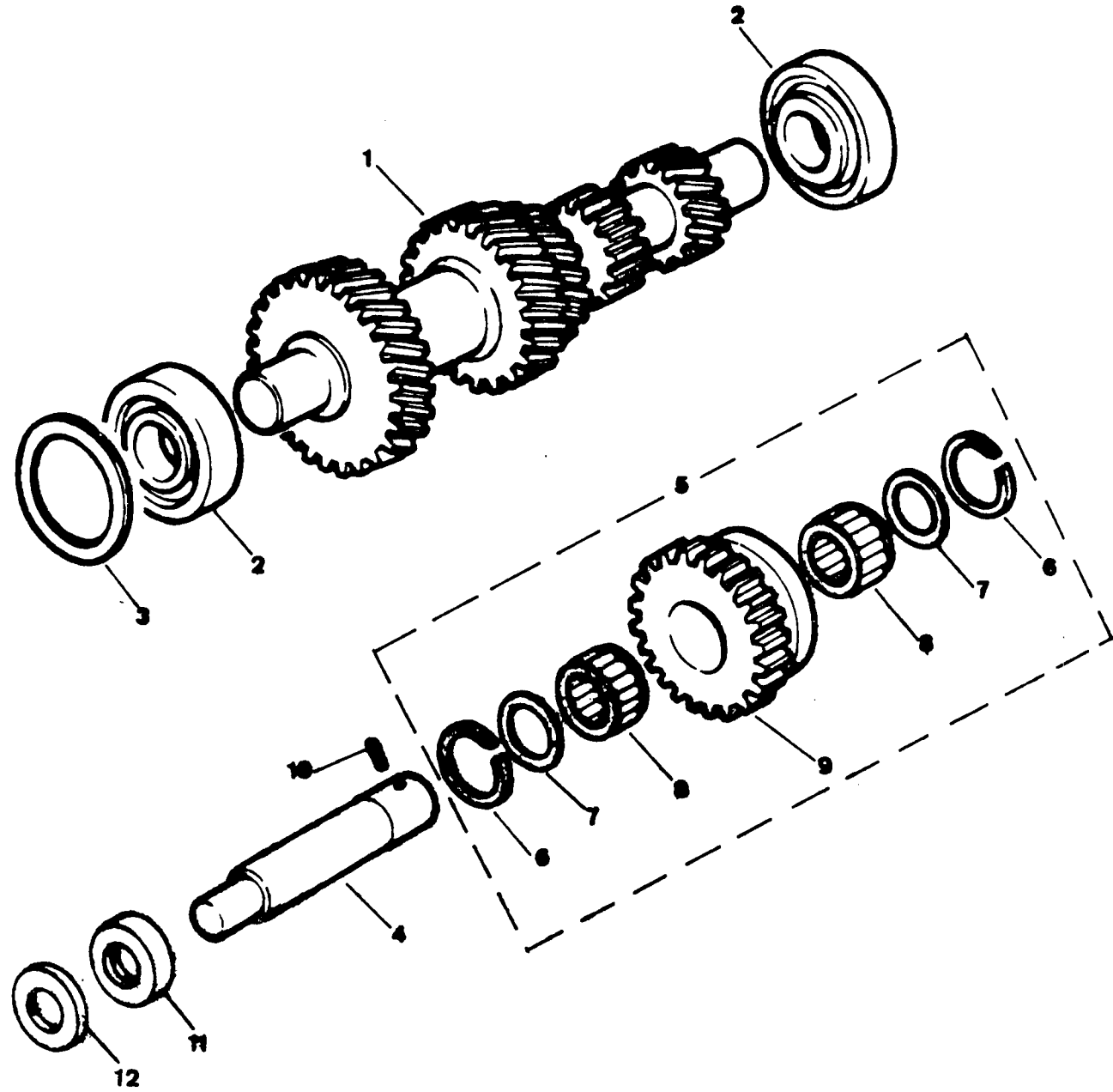


PUBLICACION N 883013  
EDICION N 1

GRUPO=C7 CAJA DE VELOCIDAD  
GROUP=C7 GEAR BOX  
GROUPE=C7 BOITE DE VITESSE

SUBGRUPO=ENGRANAJES SANTAN 6C  
SUBGROUP=GEARS SANTANA 6C 6C  
SUBGROUPE=ENGRANAGES SANTAN 6C

N.FIG PLATE N.FIG	N.PIEZA PARTNUMBER N.PIECE	CAN QTY OUT	DENOMINACION	DESCRIPTION	DENOMINATION	C H A S I S
20	193499	1	SINCRONIZADOR 1A 2A	SINCHRONISING 1ST 2N	SYNCHRONISATION 1EME	
21	52455	3	BOLA	BALL	BILLE	
22	503805	3	MUELLE	SPRING	RESSORT	
23	712403	3	DESLIZADOR	DESPLACEABLE	DEPLACABLE	
24	712413	2	CONO	CONE	CONE	
25	712564	4	RODAMIENTO	BEARING	ROULEMENT	
26	712921	1	ENGRANAJE	GEAR	ENGRANAGE	
27	712388	1	ARANDELA	WASHER	RONDELLE	
28	718232	1	RODAMIENTO	BEARING	ROULEMENT	
29	712450	S-N	ARANDELA	WASHER	RONDELLE	
	712451	S-N	ARANDELA	WASHER	RONDELLE	
	712452	S-N	ARANDELA	WASHER	RONDELLE	
	712453	S-N	ARANDELA	WASHER	RONDELLE	
30	712459	1	JUNTA	JOINT	JOINT	
31	712387	1	CASQUILLO	BUSH	BAGUE	
32	712409	1	GRIPA	FLANGE	FLARQUE	
33	353049	5	TUERCA	NUT	ECROU	
34	3075	5	ARANDELA	WASHER	RONDELLE	
35	712454	1	RETEN	RETAINER	ARRETOIR	
36	120643	1	ENGRANAJE	GEAR	ENGRANAJE	
37	712293	1	ARANDELA	WASHER	RONDELLE	
38	712653	1	TUERCA	NUT	ECROU	
39	712656	1	EJE PRINCIPAL	PRINCIPAL SHAFT	AXE PRINCIPAL	



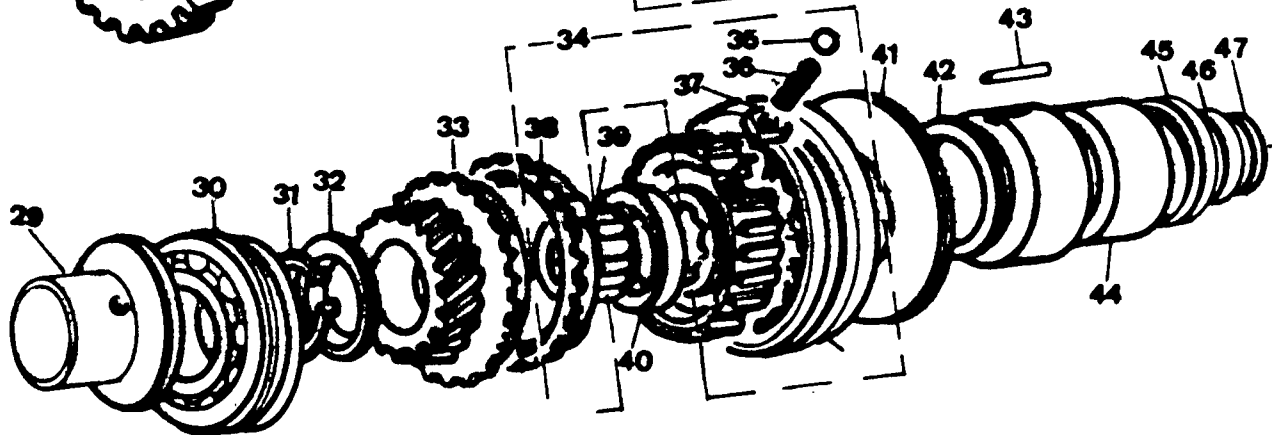
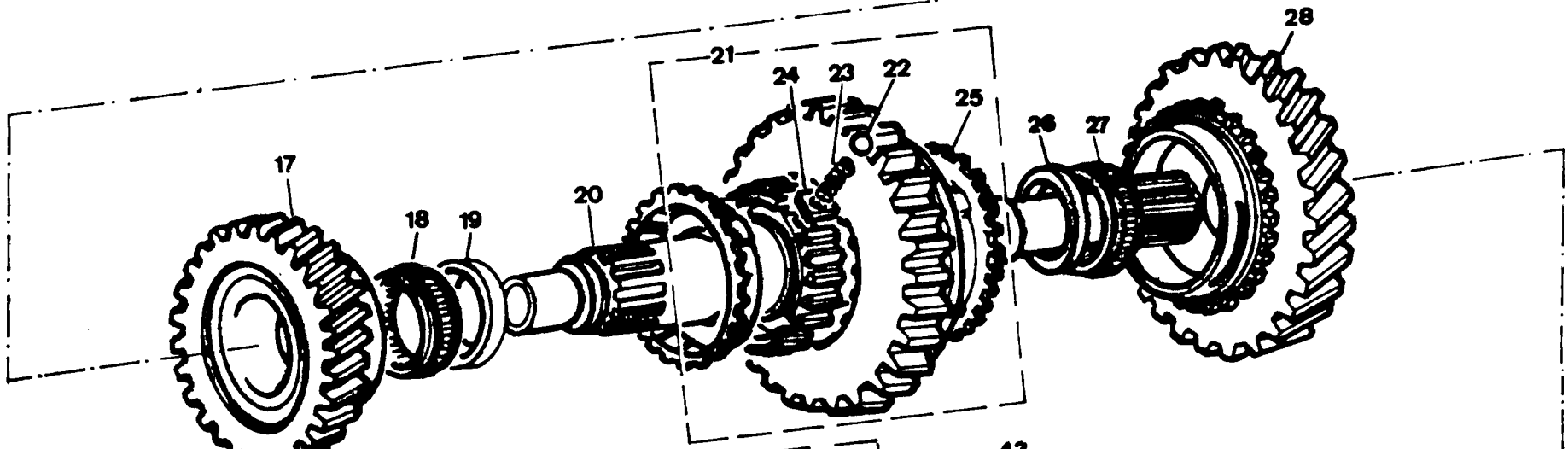
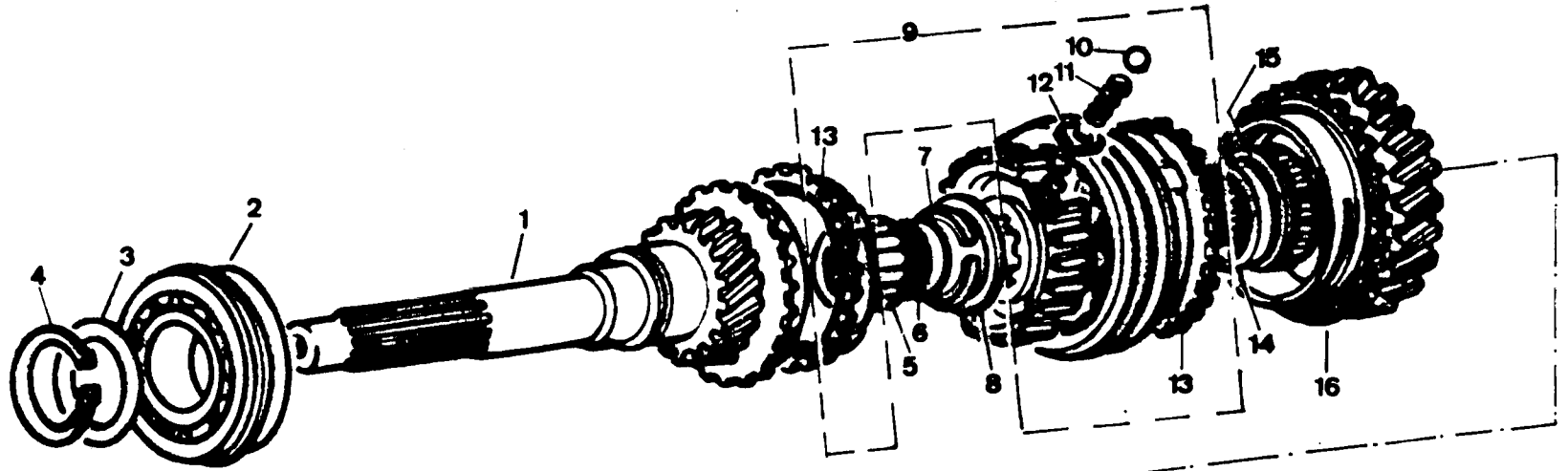


PUBLICACION N 880013  
EDICION N 1

GRUPO=07 CAJA DE VELOCIDAD  
GROUP=07 GEAR BOX  
GROUPE=07 BOITE DE VITESSE

SUBGRUPO=ENGRANAJES SANTAN 6C  
SUBGROUP=GEARS SANTANA 6C  
SUBGROUPE=ENGRANAGES SANTAN 6C

N.FIG	N.PIEZA	CAN	DENOMINACION	DESCRIPTION	DENOMINATION	C H A S I S
PLATE	PARTNUMBER	QTY				
N.FIG	N.PIECE	OUT				
1	712412	1	EJE SECUNDARIO	2ND SHAFT	AXE DE 2 EME	
2	712455	2	RODAMIENTO	BEARING	ROULEMENT	
3	712442	S-N	SUPLEMENTO	SHIM	SUPPLEMENT	
	712443	S-N	SUPLEMENTO	SHIM	SUPPLEMENT	
	712444	S-N	SUPLEMENTO	SHIM	SUPPLEMENT	
	712445	S-N	SUPLEMENTO	SHIM	SUPPLEMENT	
4	712408	1	EJE M A	SHAFT S R	AXE M A	
5	718719	1	CONJ ENGRANAJE M A	GEAR SR ASSY	ENSEMBLE ENGRANAJE M	
6	FRC1035	2	ANILLO	RING	ANNEAU	
7	FRC1034	2	ARANDELA	WASHER	RONDELLE	
8	FRC1032	2	RODAMIENTO	BEARING	ROULEMENT	
9	712407	1	ENGRANAJE	GEAR	ENGRANAGE	
10	591519	1	PASADOR	PIN	GOUPILLE	
11	120876	1	SEPARADOR	SPACER	ENTRETOISE	
12	FRC2007F1	1	ARANDELA	WASHER	RONDELLE	

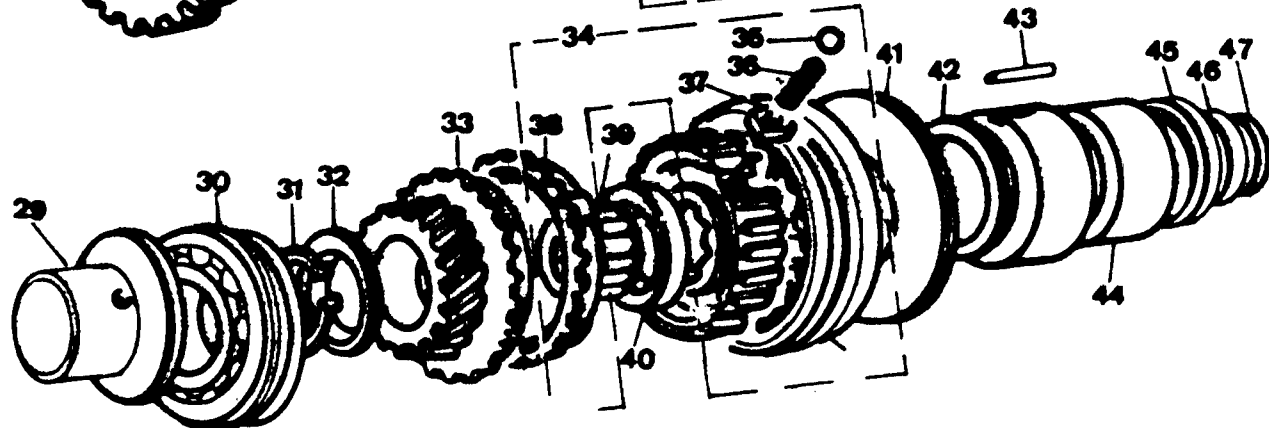
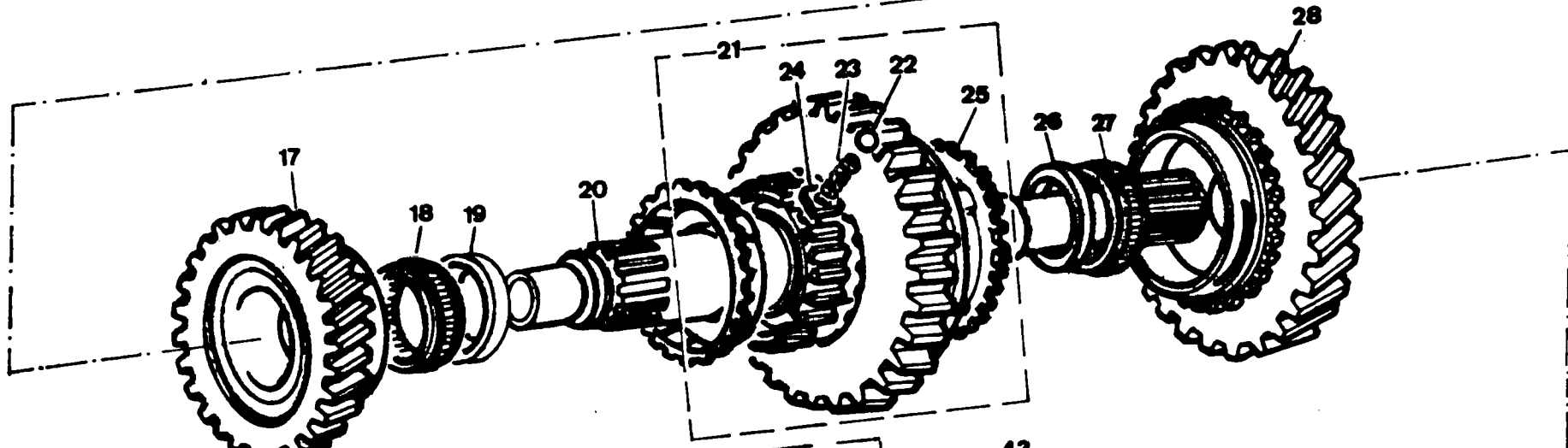
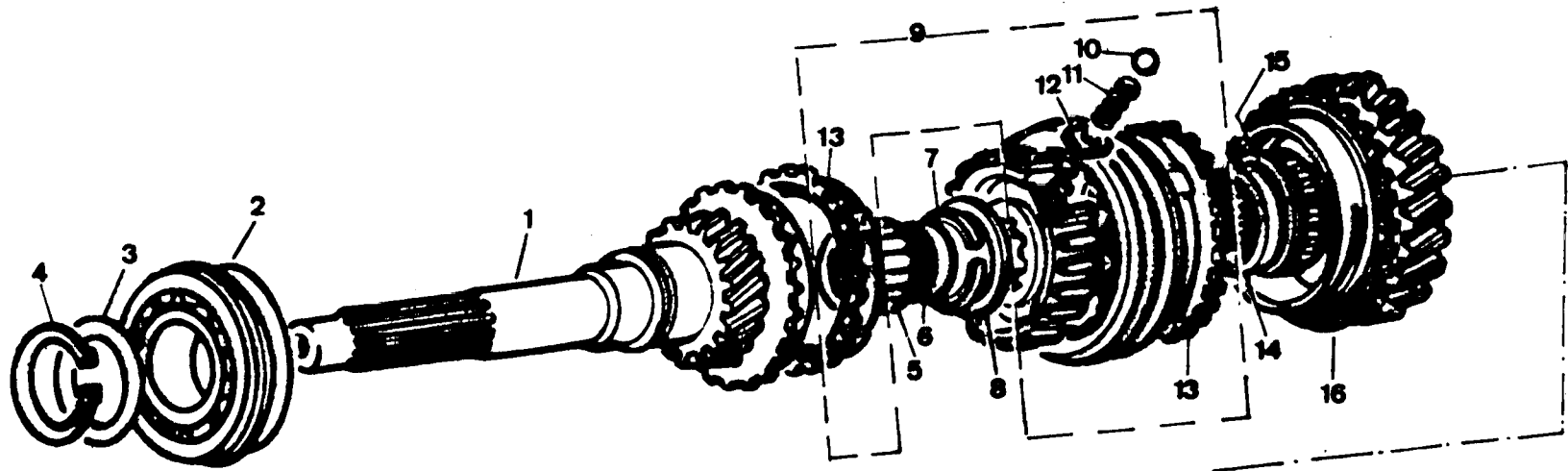


PUBLICACION N 880013  
EDICION N 1

GRUPO=07 CAJA DE VELOCIDAD  
GROUP=07 GEAR BOX  
GROUPE=07 BOITE DE VITESSE

SUBGRUPO=ENGRANAJES 5 VELOCID  
SUBGROUP=GEARS 5 SPEED  
SUBGROUPE=ENGRANAGES 5 VITESSE

N.FIG	N.PIEZA	CAN	DENOMINACION	DESCRIPTION	DENOMINATION	C H A S I S
PLATE	PARTNUMBER	QTY				
N.FIG	N.PIECE	OUT				
1	127566	1	PI/ON PRIMARIO 4C	PRIMARY PINION 4C	PIGNON DE 1ERE 4C	
	127567	1	PI/ON PRIMARIO 6C	PRIMARY PINION 6C	PIGNON DE 1ERE 6C	
2	FRC2311	1	RODAMIENTO	BEARING	ROULEMENT	
3	FRC2445	S-N	SUPLEMENTO 3 060-080	SHIM 3 060-080	SUPLEMENT 3 060-080	
	FRC2446	S-N	SUPLEMENTO 3 010-030	SHIM 3 010-030	SUPLEMENT 3 010-030	
	FRC2447	S-N	SUPLEMENTO 2 960-980	SHIM 2 960-980	SUPLEMENT 2 960-980	
	FRC2448	S-N	SUPLEMENTO 2 910-930	SHIM 2 910-930	SUPLEMENT 2 910-930	
	FRC2449	S-N	SUPLEMENTO 2 860-880	SHIM 2 860-880	SUPLEMENT 2 860-880	
4	FRC2488	1	ANILLO ELASTICO	CIRCLIP	CIRCLIP	
5	06397	1	RODAMIENTO	BEARING	ROULEMENT	
6	571140	1	RETEN DE ACEITE	RETAINER	ARRETOIR	
7	FRC2486	1	ANILLO DE PRESION	PRESSURE RING	ANNEAU DE PRESSION	
8	FRC2554	S-N	SUPLEMENTO 3 470 490	SHIM 3 470 490	SUPLEMENT 3 470 490	
	FRC2555	S-N	SUPLEMENTO 3 420 440	SHIM 3 420 440	SUPLEMENT 3 420 440	
	FRC2556	S-N	SUPLEMENTO 3 370 390	SHIM 3 370 390	SUPLEMENT 3 370 390	
9	194404	1	SINCRONIZADOR 3A 4A	SYNCHRONISING 3ND 4N	SYNCHRONISATION 3EME	
10	52459	3	BOLA	BALL	BILLE	
11	503815	3	MUELLE	SPRING	RESSORT	
12	121254	3	DESLIZADOR	DISPLACEABLE	DEPLAZABLE	
13	121287	2	CONO	CONE	CONE	
14	FRC3898	1	SEPARADOR	SPACER	ENTRETOISE	
15	FRC2334	1	RODAMIENTO	BEARING	ROULEMENT	
16	121268	1	ENGRANAJE 3A	GEAR 3ND	ENGRANAGE 3EME	
17	121267	1	ENGRANAJE 2A	GEAR 2ND	ENGRANAGE 2EME	
18	FRC2334	1	RODAMIENTO	BEARING	ROULEMENT	
19	FRC3898	1	SEPARADOR	SPACER	ENTRETOISE	
20	FRC4714	1	EJE PRINCIPAL	PRINCIPAL SHAFT	AXE PRINCIPAL	
21	194403	1	SINCRONIZADOR 1A 2A	SYNCHRONISING 1ST 2N	SYNCHRONISATION 1EME	
22	52459	3	BOLA	BALL	BILLE	
23	503815	3	MUELLE	SPRING	RESSORT	
24	121254	3	DESLIZADOR	DISPLACEABLE	DEPLAZABLE	
25	121287	2	CONO	CONE	CONE	
26	FRC3897	1	SEPARADOR	SPACER	ENTRETOISE	
27	FRC2334	1	RODAMIENTO	BEARING	ROULEMENT	

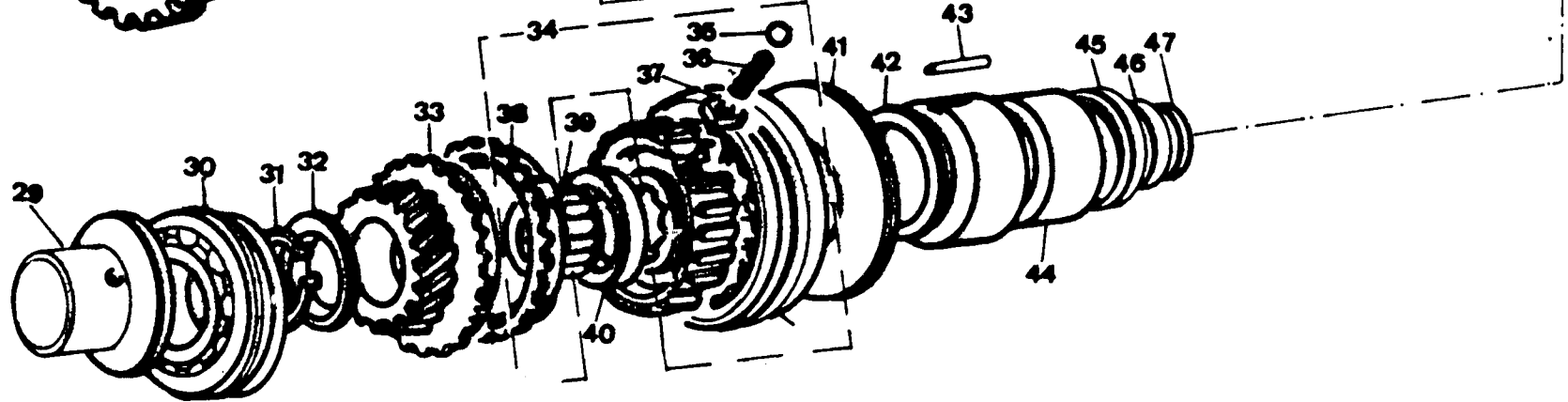
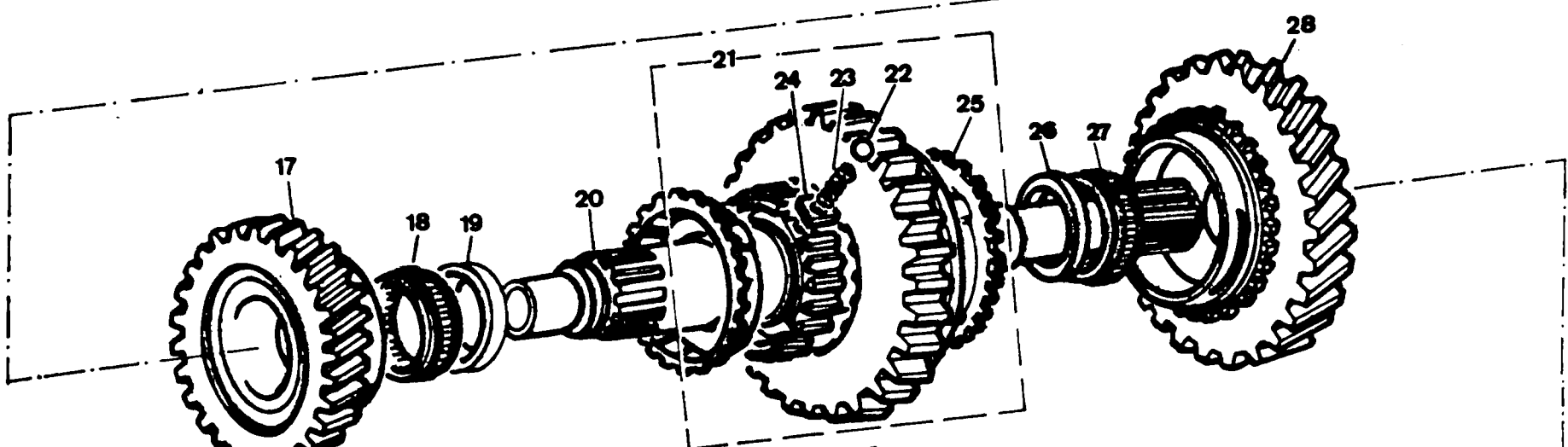
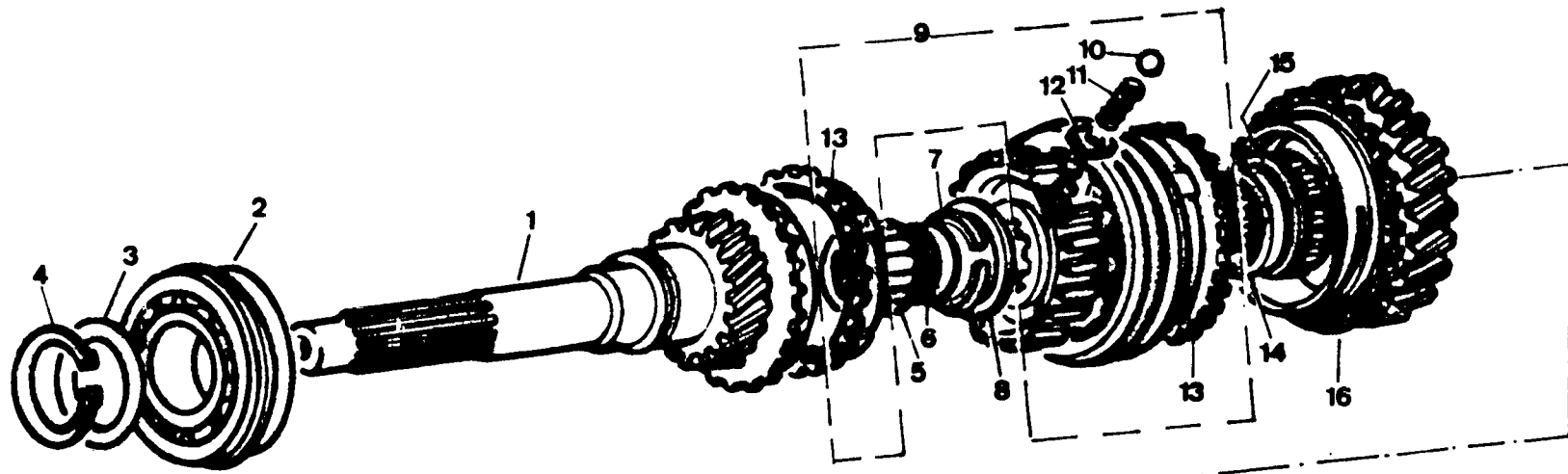


PUBLICACION N 890013  
EDICION N 1

GRUPO=07 CAJA DE VELOCIDAD  
GROUP=07 GEAR BOX  
GROUPE=07 BOITE DE VITESSE

SUBGRUPO=ENGRANAJES 5 VELOCID  
SUBGROUP=GEARS 5 SPEED  
SUBGROUPE=ENGRANAGES 5 VITESSE

N.FIG PLATE N.FIG	N.PIEZA PARTNUMBER N.PIECE	CAN QTY OUT	DENOMINACION	DESCRIPTION	DENOMINATION	C H A S I S
28	121265	1	ENGRANAJE 1A	GEAR 1ST	ENGRANAJE 1EME	
29	FRC3866	S-N	CASQUILLO 52 185-160	BUSH 52 185-160 MM	BAGUE 52 185-160 MM	
	FRC3867	S-N	CASQUILLO 52 135-110	BUSH 52 135-110 MM	BAGUE 52 135-110 MM	
	FRC3868	S-N	CASQUILLO 52 085-060	BUSH 52 085-060 MM	BAGUE 52 085-060 MM	
	FRC3869	S-N	CASQUILLO 52 035-010	BUSH 52 035-010 MM	BAGUE 52 035-010 MM	
	FRC3870	S-N	CASQUILLO 51 985-960	BUSH 51 985-960 MM	BAGUE 51 985-960 MM	
30	FRC2301	1	RODAMIENTO	BEARING	ROULEMENT	
31	FRC2488	1	ANILLO ELASTICO	CIRCLIP	CIRCLIP	
32	FRC5978	1	ARANDELA DE EMPUJE	THRUST WASHER	RONDELLE DE BUTEE	
33	121261	1	ENGRANAJE 5A	GEAR 5ND	ENGRANAGE 5EME	
34	194405	1	SINCRONIZADOR 5A	SINCHRONISING 5ND	SYNCHRONISATION 5EME	
35	52459	3	BOLA	BALL	BILLE	
36	503815	3	MUELLE	SPRING	RESSORT	
37	121254	3	DESLIZADOR	DISPLAZABLE	DEPLAZABLE	
38	121287	3	CONO	CONE	CONE	
39	FRC2479	1	RODAMIENTO	BEARING	ROULEMENT	
40	FRC3896	1	SEPARADOR	SPACER	ENTRETOISE	
41	121255	1	PLACA	PLATE	PLAQUE	
42	FRC2457	1	ANILLO	RING	ANNEAU	
43	121219	1	PASADOR	PIN	GOUJON	
44	FRC5317	1	ALOJAMIENTO	HOUSING	CARTER	
45	FRC2365	1	RETEN DE ACEITE	RETAINER	ARRETOIR	
46	FRC5612	S-N	ARANDELA 4 25 MM	WASHER 4 25 MM	RONDELLE 4 25 MM	
	FRC5603	S-N	ARANDELA 4 30 MM	WASHER 4 30 MM	RONDELLE 4 30 MM	
	FRC5604	S-N	ARANDELA 4 35 MM	WASHER 4 35 MM	RONDELLE 4 35 MM	
	FRC5605	S-N	ARANDELA 4 40 MM	WASHER 4 40 MM	RONDELLE 4 40 MM	
	FRC5606	S-N	ARANDELA 4 45 MM	WASHER 4 45 MM	RONDELLE 4 45 MM	
	FRC5607	S-N	ARANDELA 4 50 MM	WASHER 4 50 MM	RONDELLE 4 50 MM	
	FRC5608	S-N	ARANDELA 4 55 MM	WASHER 4 55 MM	RONDELLE 4 55 MM	
	FRC5609	S-N	ARANDELA 4 60 MM	WASHER 4 60 MM	RONDELLE 4 60 MM	
	FRC5610	S-N	ARANDELA 4 65 MM	WASHER 4 65 MM	RONDELLE 4 65 MM	
	FRC5611	S-N	ARANDELA 4 70 MM	WASHER 4 70 MM	RONDELLE 4 70 MM	
	FRC5612	S-N	ARANDELA 4 75 MM	WASHER 4 75 MM	RONDELLE 4 75 MM	
	FRC5613	S-N	ARANDELA 4 80 MM	WASHER 4 80 MM	RONDELLE 4 80 MM	

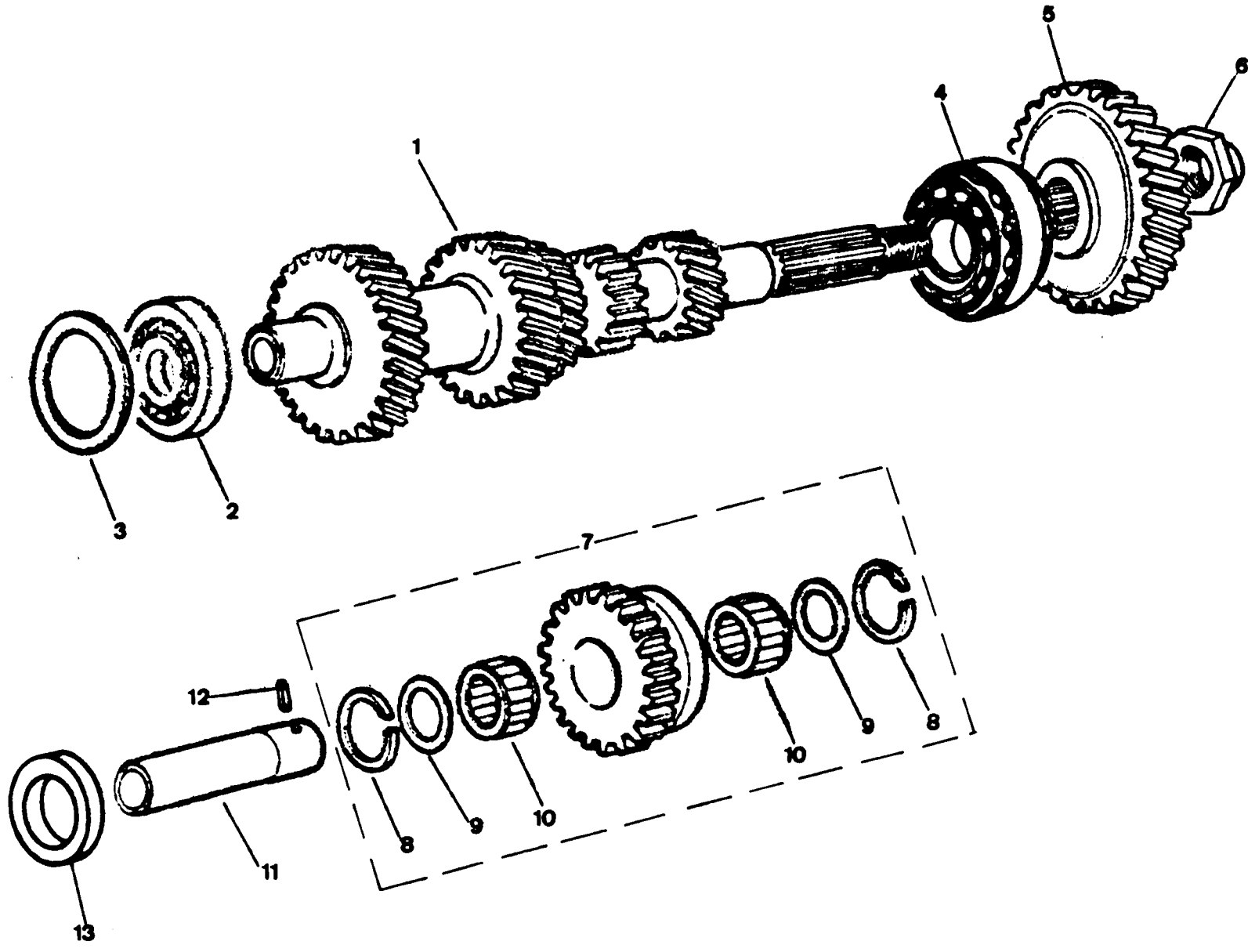


PUBLICACION N 880013  
EDICION N 1

GRUPO=07 CAJA DE VELOCIDAD  
GROUP=07 GEAR BOX  
GROUPE=07 BOITE DE VITESSE

SUBGRUPO=ENGRANAJES 5 VELOCID  
SUBGROUP=GEARS 5 SPEED  
SUBGROUPE=ENGRANAGES 5 VITESSE

N.FIG	N.PIEZA	CAN	DENOMINACION	DESCRIPTION	DENOMINATION	C H A S I S
PLATE	PARTNUMBER	QTY				
N.FIG	N.PIECE	OUT				
	FRC5614	S-N	ARANDELA 4 85 MM	WASHER 4 85 MM	RONDELLE 4 85 MM	
	FRC5615	S-N	ARANDELA 4 90 MM	WASHER 4 90 MM	RONDELLE 4 90 MM	
	FRC5616	S-N	ARANDELA 4 95 MM	WASHER 4 95 MM	RONDELLE 4 95 MM	
47	FRC4494	1	ANILLO DE PRESION	PRESSURE RING	ANNEAU DE PRESSION	





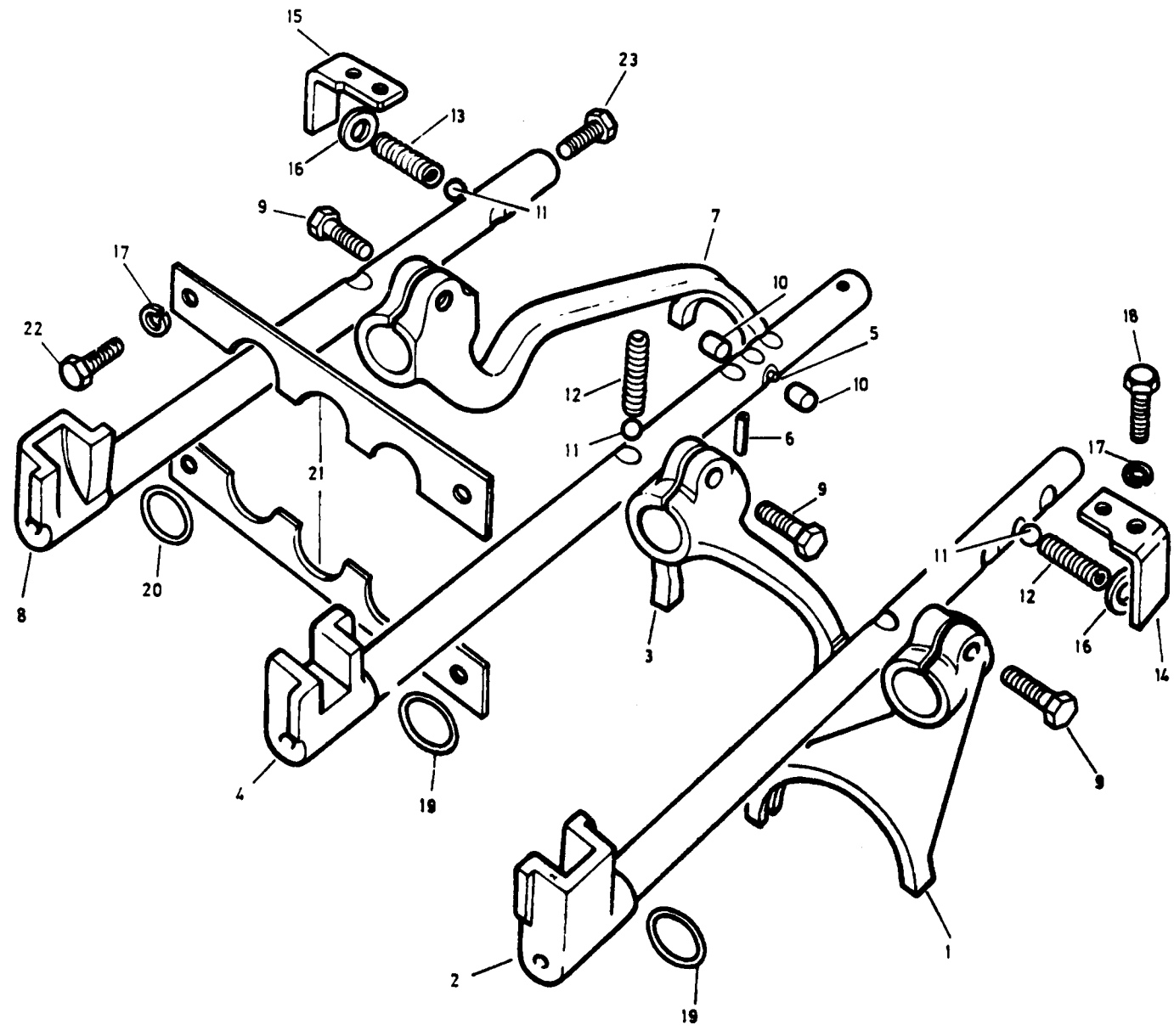
PUBLICACION N 880013  
EDICION N 1

GRUPO=07 CAJA DE VELOCIDAD  
GROUP=07 GEAR BOX  
GROUPE=07 BOITE DE VITESSE

SUBGRUPO=ENGRANAJES 5 VELOCID  
SUBGROUP=GEARS 5 SPEED  
SUBGROUPE=ENGRANAGES 5 VITESSE

N.FIG	N.PIEZA	CAN	DENOMINACION	DESCRIPTION	DENOMINATION	C H A S I S
PLATE	PARTNUMBER	QTY				
N.FIG	N.PIECE	OUT				
1	FRC3732	1	EJE SECUNDARIO	2ND SHAFT	AXE DE 2EME	
2	FRC2578	1	RODAMIENTO	BEARING	ROULEMENT	
3	FRC3987	1	SEPARADOR	SPACER	ENTRETOISE	
4	FRC2470	1	RODAMIENTO	BEARING	ROULEMENT	
5	FRC3795	1	ENGRANAJE SA	GEAR SST	ENGRANAJE SEME	
6	FRC3806	1	TUERCA	NUT	ECROU	
7	FRC3319	1	CONJ ENGRANAJE MA	GEAR SR ASSY	ENS ENGRANAJE MA	
8	FRC1035	2	ANILLO ELASTICO	CIRCLIP	CIRCLIP	
9	FRC1034	2	ARANDELA	WASHER	RONDELLE	
10	FRC1032	2	RODAMIENTO	BEARING	ROULEMENT	
11	FRC3112	1	EJE MA	SHAFT SR	AXE MA	
12	591519	1	PASADOR	PIN	GOUJON	
13	FRC3508	1	ARANDELA	WASHER	RONDELLE	

070005  
070604

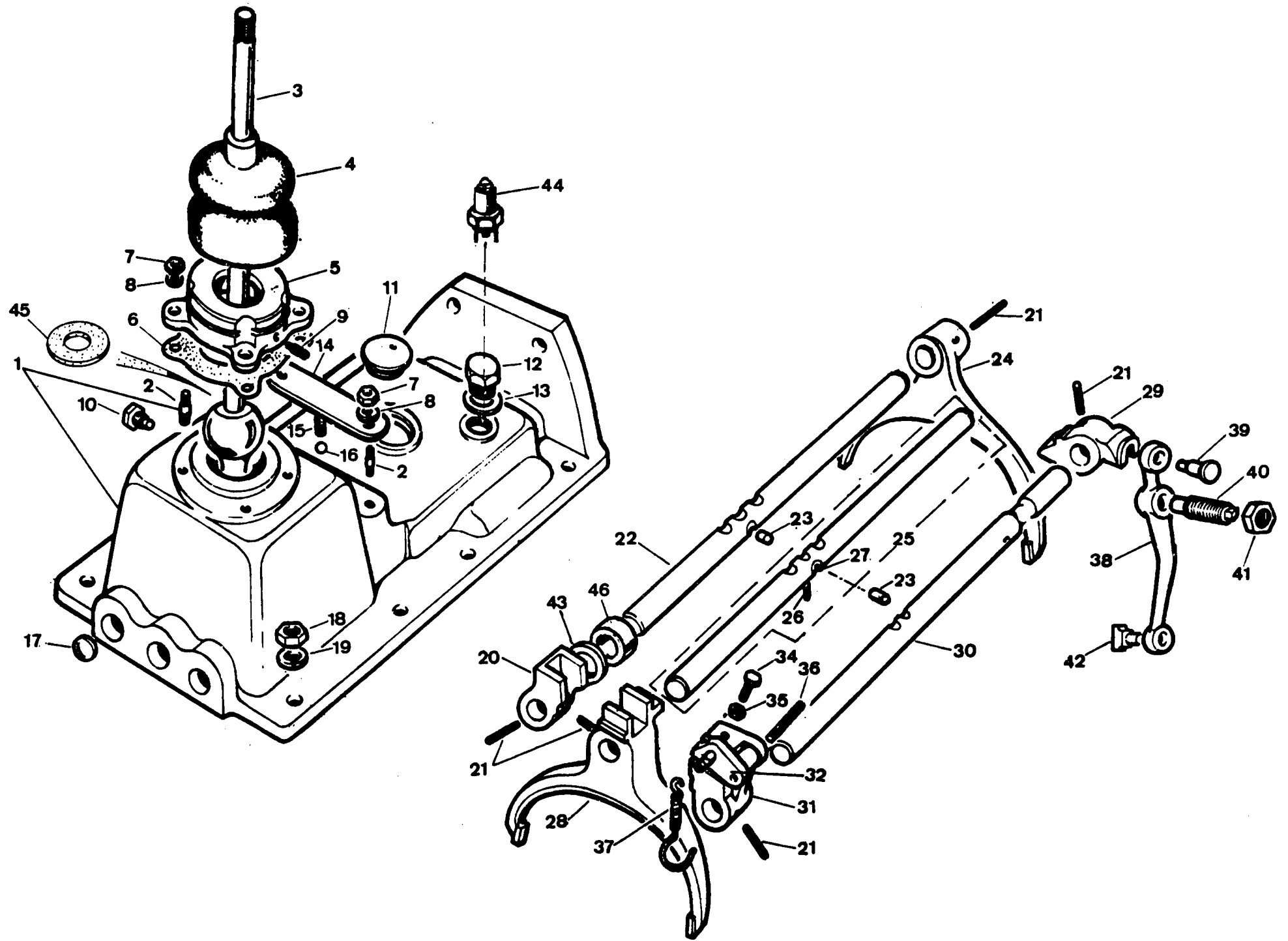


PUBLICACION N 880013  
EDICION N 1

GRUPO=C7 CAJA DE VELOCIDAD  
GROUP=C7 GEAR BOX  
GROUPE=C7 BOITE DE VITESSE

SUBGRUPO=EJES Y HORQ ROVER 4C  
SUBGROUP=SELECTORS L ROVER 4C  
SUBGROUPE=AXES ET FOU ROVER 4C

N.FIG	N.PIFZA	CAN				
PLATE	PARTNUMBER	QTY				
N.FIG	N.PIFCE	OUT	DENOMINACION	DESCRIPTION	DENOMINATION	C H A S I S
1	RTC1958	1	HORQUILLA 3A Y 4A	SELECTOR FORK 3RD 4T	FOURCHETTE 3EME E 4E	
2	213636	1	EJE	SHAFT	AXE	
3	FRC5922	1	HORQUILLA 1A Y 2A	SELECTOR FORK 1ST 2N	FORCHETTE 1ERE 2EME	
5	55697	1	PASADOR	PIN	GOUJON	
6	571145	1	FIJA	DOWEL	TIGE	
7	FRC1815	1	HORQUILLA	FORK	FOURCHETTE	
8	570729	1	EJE	SHAFT	AXE	
9	217564	2	TORNILLO	BOLT	BOULON	
10	55638	2	PIVOTE	KNUCKLE	ROTULE	
11	1643	3	BOLA	BALL	BILLE	
12	03649	2	MUELLE	SPRING	RESSORT	
13	56102	1	MUELLE	SPRING	RESSORT	
14	05853	1	PLACA	PLATE	PLAQUE	
15	05854	1	PLACA	PLATE	PLAQUE	
16	05852	2	ANILLO	RING	ANNEAU	
17	3074	4	ARANDELA	WASHER	RONDELLE	
18	215758	4	TORNILLO	BOLT	BOULON	
19	272596	2	ANILLO	RING	ANNEAU	
20	272597	1	ANILLO	RING	ANNEAU	
21	241598	2	PLACA	PLATE	PLAQUE	
22	215769	4	TORNILLO	BOLT	BOULON	
23	622281	1	TAPON	PLUG	BOUCHON	

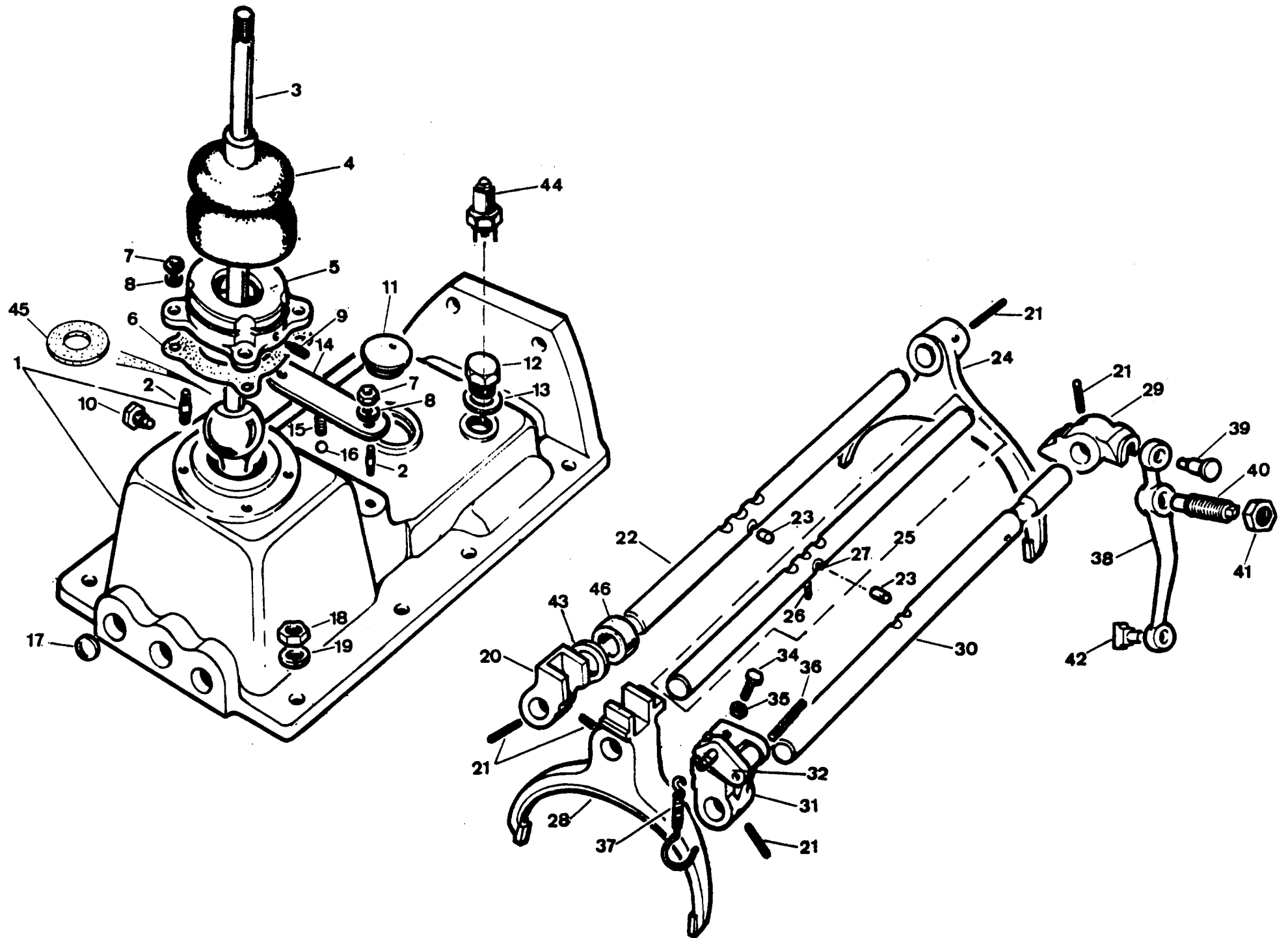


PUBLICACION N 980013  
EDICION N 1

GRUPO=07 CAJA DE VELOCIDAD  
GROUP=07 GEAR BOX  
GROUPE=07 BOITE DE VITESSE

SUBGRUPO=EJES Y HORQ SANTA 6C  
SUBGROUP=SELECTORS L SANTA 6C  
SUBGROUPE=AXES ET FOU SANTA 6C

N.FIG	N.PIEZA	CAN	DENOMINACION	DESCRIPTION	DENOMINATION	C H A S I S
PLATE	PARTNUMBER	QTY				
N.FIG	N.PIECE	OUT				
1	127343	1	CONJ TAPA SUPERIOR	TOP COVER ASSY	ENSEMBLE CONVERCLE	
2	183234	6	ESPARRAGO	STUD	GOUJON	
3	127289	1	PALANCA	LEVER	LEVIER	
	127380	1	PALANCA ESPECIAL	LEVER SPECIAL	LEVIER SPECIAL	
4	120737	1	GUARDAPOLVOS	DUST COVER	PARE POUSSIERE	
5	120734	1	ALOJAMIENTO	HOUSING	BOITE	
6	120740	1	JUNTA	JOINT	JOINT	
7	853045	6	TUERCA	NUT	ECROU	
8	3075	6	ARANDELA	WASHER	RONDELLE	
9	712494	1	TORNILLO	SCREW	VIS	
10	889385	1	TORNILLO	SCREW	VIS	
11	576713	1	VALVULA	VALVE	VALVE	
12	120766	1	TAPON	PLUG	BOUCHON	
13	231577	1	ARANDELA	WASHER	RONDELLE	
14	712461	1	TAPA	COVER	COUVERCLE	
15	712503	2	MUELLE	SPRING	RESSORT	
	713365	1	MUELLE M A	SPRING S R	RESSORT M A	
16	571146	3	BOLA	BALL	BILLE	
17	712502	3	TAPON	PLUG	BOUCHON	
18	180107	8	TUERCA	NUT	ECROU	
19	180426	8	ARANDELA	WASHER	RONDELLE	
20	712432	1	CAJA 1A Y 2A	BOX FORK 1ST 2ND SPE	BOITE 1ERE ET 2EM	
21	571158	5	PASADOR	PIN	GOUVILLE	
22	712436	1	EJE SELECTOR 1A Y 2A	SELECTOR SHAFT 1ST 2	AXE 1ERE ET 2EME	
23	712505	2	PIVOTE	KNUCKE	PIVOT	
24	712426	1	HORQUILLA 1A Y 2A	SELECTOR FORK 1ST 2N	FOURCHETTE 1ERE 2EME	
25	716219	1	EJE 3A Y 4A	SHAFT 3TH AND 4TH SP	AXE 3EME ET 4EME	
26	571145	1	PASADOR	PIN	GOUVILLE	
27	712429	1	PASADOR	PIN	GOUVILLE	
28	712427	1	HORQUILLA 3A Y 4A	SELECTOR FORK 3TH 4T	FOURCHETTE 3EME ET 4	
29	712425	1	CAJA M A	BOX FORK S R	BOITE M A	
30	712437	1	EJE M A	SHAFT S R	AXE M A	
31	120732	1	CAJA	BOX	BOITE	
32	127333	1	BISAGRA CON FIJA	HINGE WITH DOWEL	CHARNIERE AVEC TIGE	

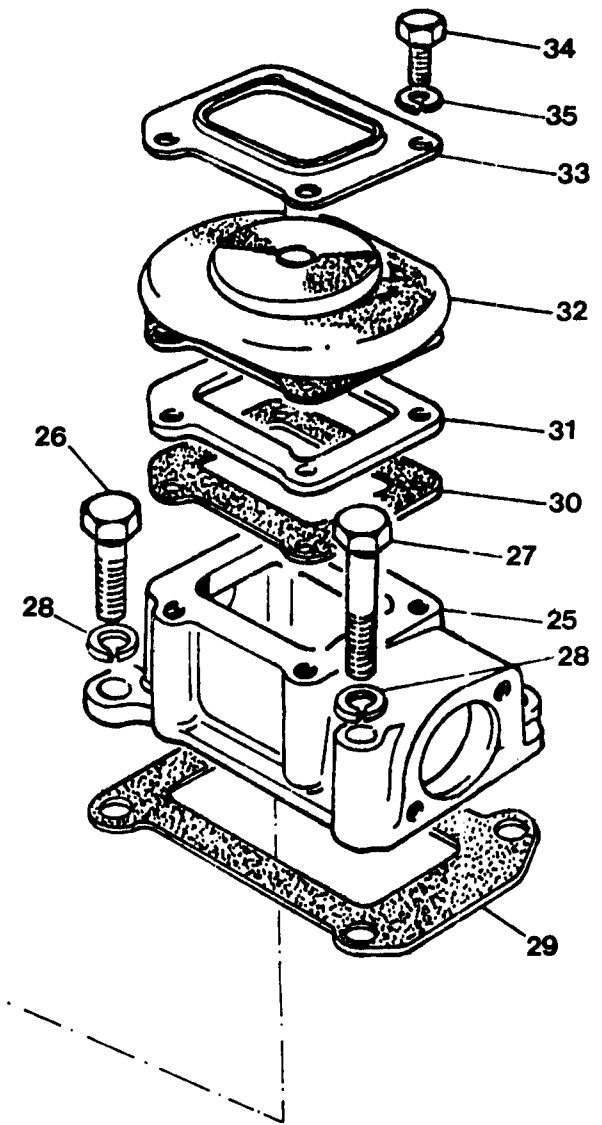
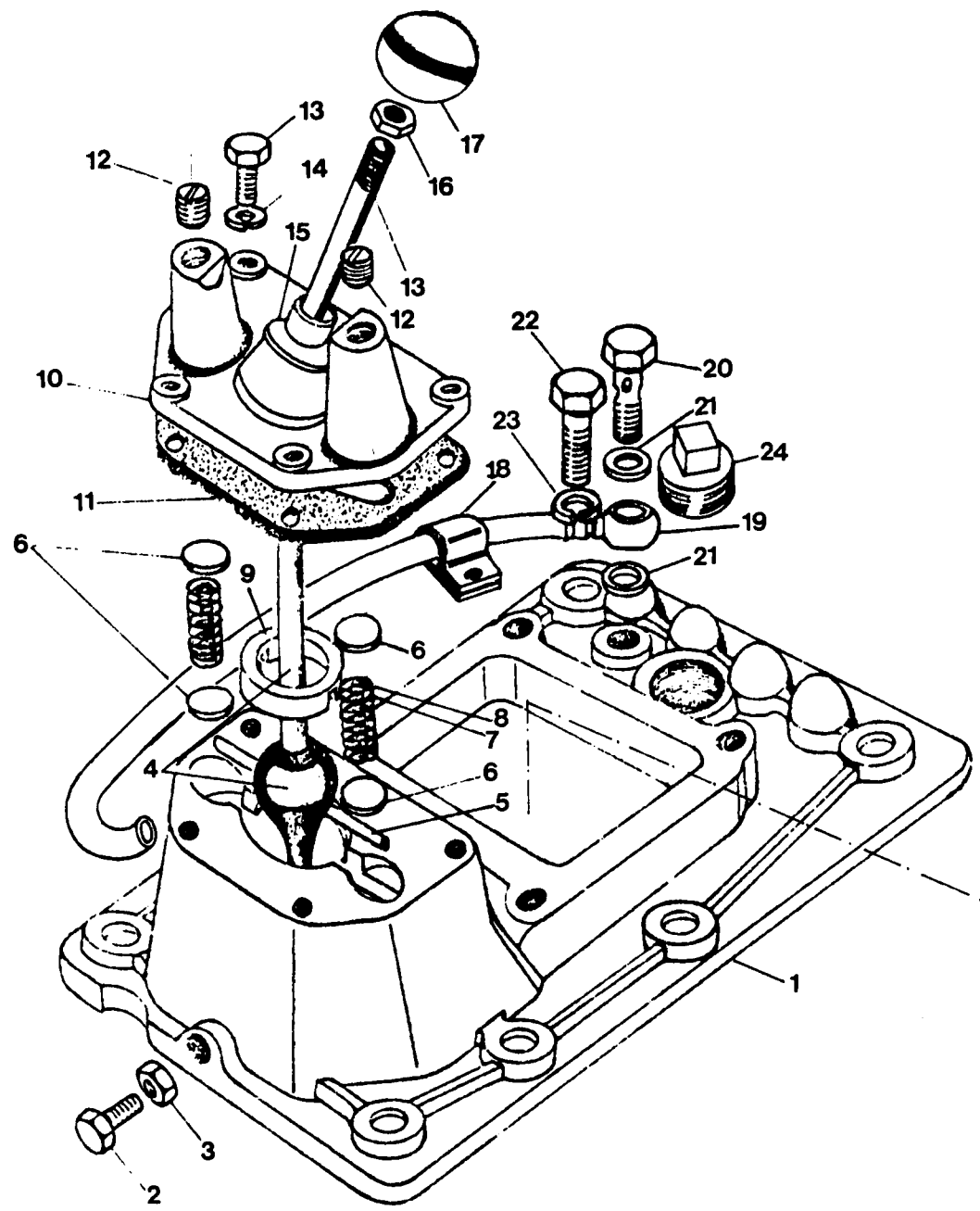


PUBLICACION N 880013  
EDICION N 1

GRUPO=07 CAJA DE VELOCIDAD  
GROUP=07 GEAR BOX  
GRUPE=07 BOITE DE VITESSE

SUBGRUPO=EJES Y HORQ SANTA 6C  
SUBGROUP=SELECTORS L SANTA 6C  
SUBGROUPE=AXES ET FOU SANTA 6C

N.FIG	N.PIEZA	CAN	DENOMINACION	DESCRIPTION	DENOMINATION	C H A S I S
PLATE	PARTNUMBER	QTY				
N.FIG	N.PIECE	OUT				
34	183229	1	TORNILLO	BOLT	BOULON	
35	183231	1	TUERCA	NUT	ECROU	
36	713696	1	PASADOR	PIN	GOUPILLE	
37	713369	1	MUELLE	SPRING	RESSORT	
38	712423	1	PALANCA	LEVER	LEVIER	
39	712429	1	PASADOR	PIN	GOUPILLE	
40	120669	1	PIVOTE	KNUCKLE	PIVOT	
41	853171	1	TUERCA	NUT	ECROU	
42	712437	1	DESLIZADOR	REVERSE CROSS OVER	GLISSEUR	
43	120690	1	ARNDELA	WASHER	RONDELLE	
44	161509	1	INTERRUPTOR ESPECIAL	SWITCH SPECIAL	INTERRUPTEUR SPECIAL	
45	120846	1	GOMA	RUBBER	CAOUTCHOUC	
46	120913	1	CASQUILLO	BUSH	BAGUE	



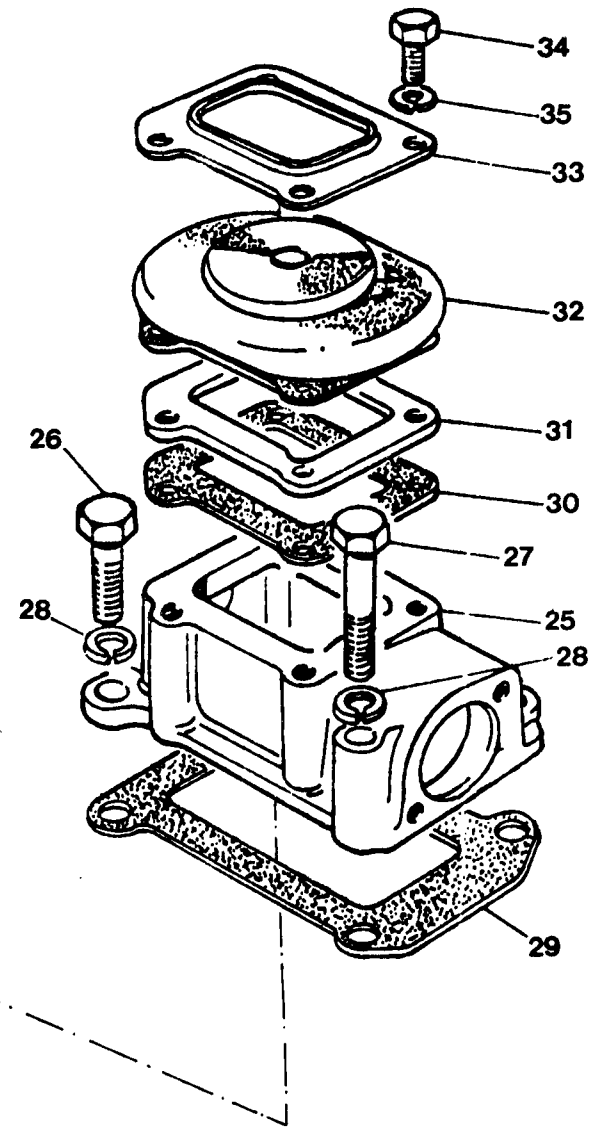
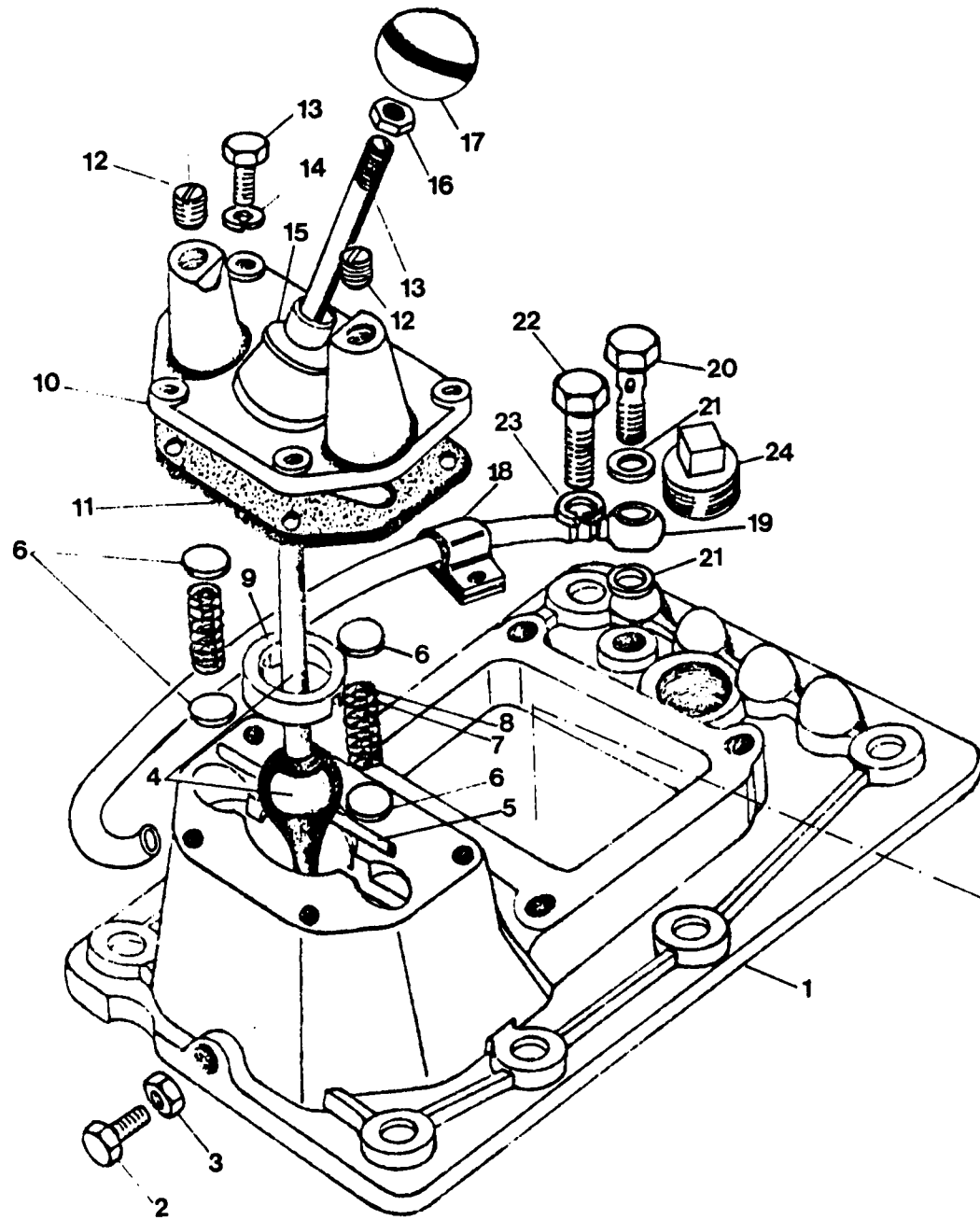


PUBLICACION N 880013  
EDICION N 1

GRUPO=C7 CAJA DE VELOCIDAD  
GROUP=C7 GEAR BOX  
GROUPE=C7 BOITE DE VITESSE

SUBGRUPO=TAPA SUPERIOR 5 VELO  
SUBGROUP=TOP COVER 5 SPEED  
SUBGROUPE=COUVERCLE SUPE SVITE

N.FIG	N.PIEZA	CAN				
PLATE	PARTNUMBER	QTY				
N.FIG	N.PIECE	OUT	DENOMINACION	DESCRIPTION	DENOMINATION	C H A S I S
1	FRC5698	1	TAPA SUPERIOR	TOP COVER ASSY	ENS COUVERCLE	
2	SH106301	1	TORNILLO	BOLT	BOULON	
3	NH106041	1	TUERCA	NUT	ECROU	
4	FRC5816K1	1	PALANCA 6C	LEVER 6C	LEVIER 6C	
	127537	1	PALANCA 4C	LEVER 4C	LEVIER 4C	
5	FRC2622	2	PASADOR	PIN	GOUJON	
6	FRC2623	4	PLACA	PLATE	PLAQUE	
7	FRC3146	2	MUELLE EXTERIOR	OUTSIDE SPRING	RESSORT EXTERIEUR	
8	FRC2587	2	MUELLE INTERIOR	INSIDE SPRING	RESSORT INTERIEUR	
9	FRC2612	1	ANILLO	RING	ANNEAU	
10	FRC2583	1	TAPA	COVER	COUVERCLE	
11	FRC2648	1	JUNTA	JOINT	JOINT	
12	GS112141	2	TORNILLO	SCREW	VIS	
13	SH106251	4	TORNILLO	BOLT	BOULON	
14	WL106001	4	ARANDELA	WASHER	RONDELLE	
15	FRC2614	1	GUARDAPOLVOS	DUST COVER	PARE POUSSIERE	
16	180127	1	TUERCA	NUT	ECROU	
17	FRC2398K1	1	EMPU/ADURA	CONTROL KNOB	BOUTON	
	121213	1	EMPU/ADURA ESPECIAL	CONTROL KNOB SPECIAL	BOUTON SPECIAL	
18	622334	1	CLIP	CLIP	CLIP	
19	595477	1	MANGUITO	SLEEVE	MANCHON	
20	595478	1	TORNILLO	BOLT	BOULON	
21	599575	2	ARANDELA	WASHER	RONDELLE	
22	SH108351	8	TORNILLO	BOLT	BOULON	
23	WL108001	6	ARANDELA	WASHER	RONDELLE	
24	3292	1	TAPON	PLUG	BOUCHON	
25	FRC6104	1	ALOJAMIENTO	HOUSING	CARTER	
26	SH108251	3	TORNILLO	BOLT	BOULON	
27	BH108111	1	TORNILLO	BOLT	BOULON	
28	WL108001	6	ARANDELA	WASHER	RONDELLE	
29	FRC6206	1	JUNTA	JOINT	JOINT	
30	FRC5486	1	JUNTA	JOINT	JOINT	
31	FRC5483	1	PLACA	PLATE	PLAQUE	
32	FRC6870	1	GUARDAPOLVOS	DUST COVER	PARE POUSSIERE	

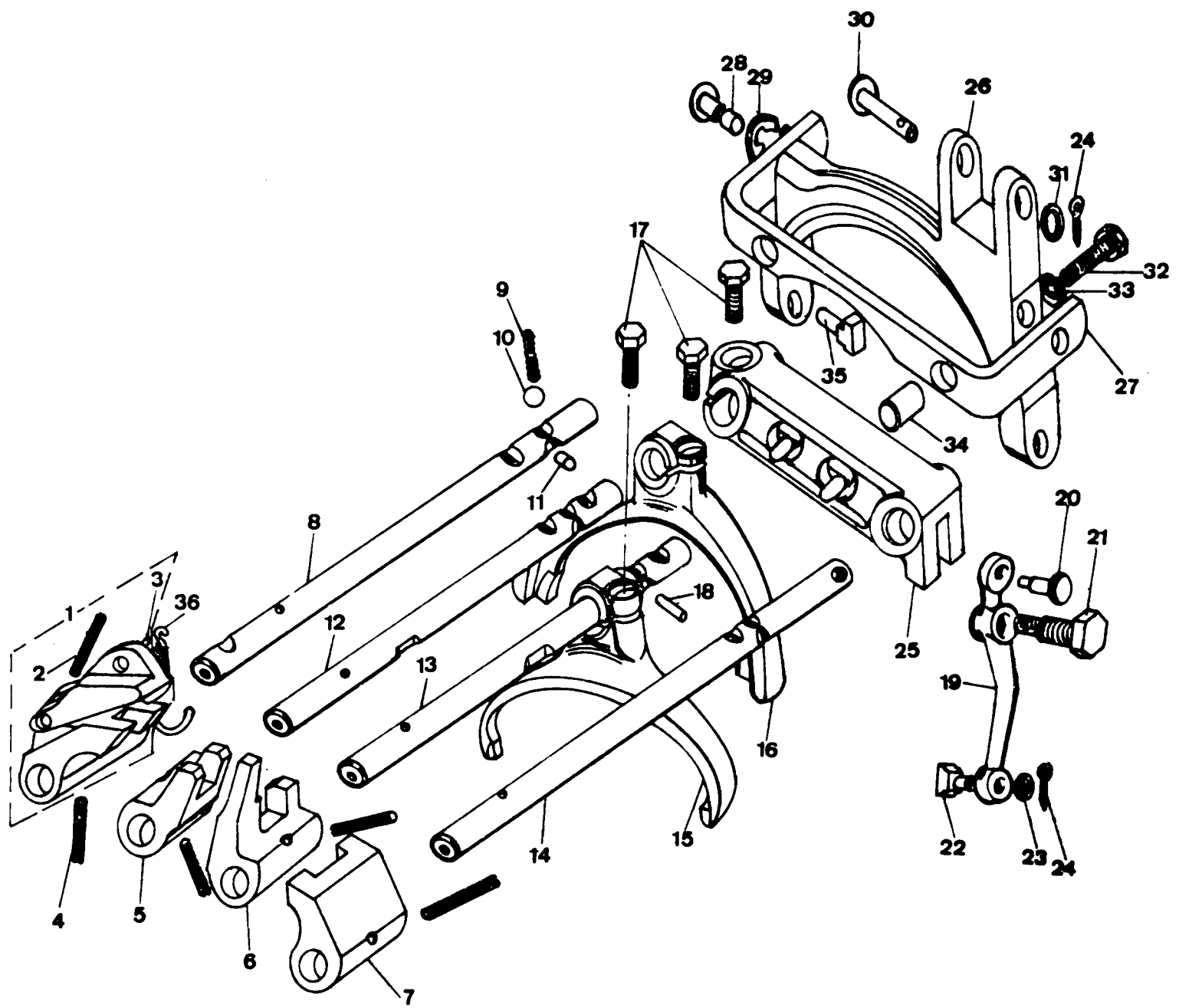


PUBLICACION N 880013  
EDICION N 1

GRUPO=07 CAJA DE VELOCIDAD  
GROUP=07 GEAR BOX  
GROUPE=07 BOITE DE VITESSE

SUBGRUPO=TAPA SUPERIOR 5 VELO  
SUBGROUP=TOP COVER 5 SPEED  
SUBGROUPE=COUVERCLE SUPE 5VITE

N.FIG	N.PIEZA	CAN				
PLATE	PARTNUMBER	QTY				
N.FIG	N.PIECE	OUT	DENOMINACION	DESCRIPTION	DENOMINATION	C H A S I S
33	FRC6873	1	PLACA	PLATE	PLAQUE	
34	SH106201	4	TORNILLO	BOLT	BOULON	
35	WL106001	4	ARANDELA	WASHER	RONDELLE	

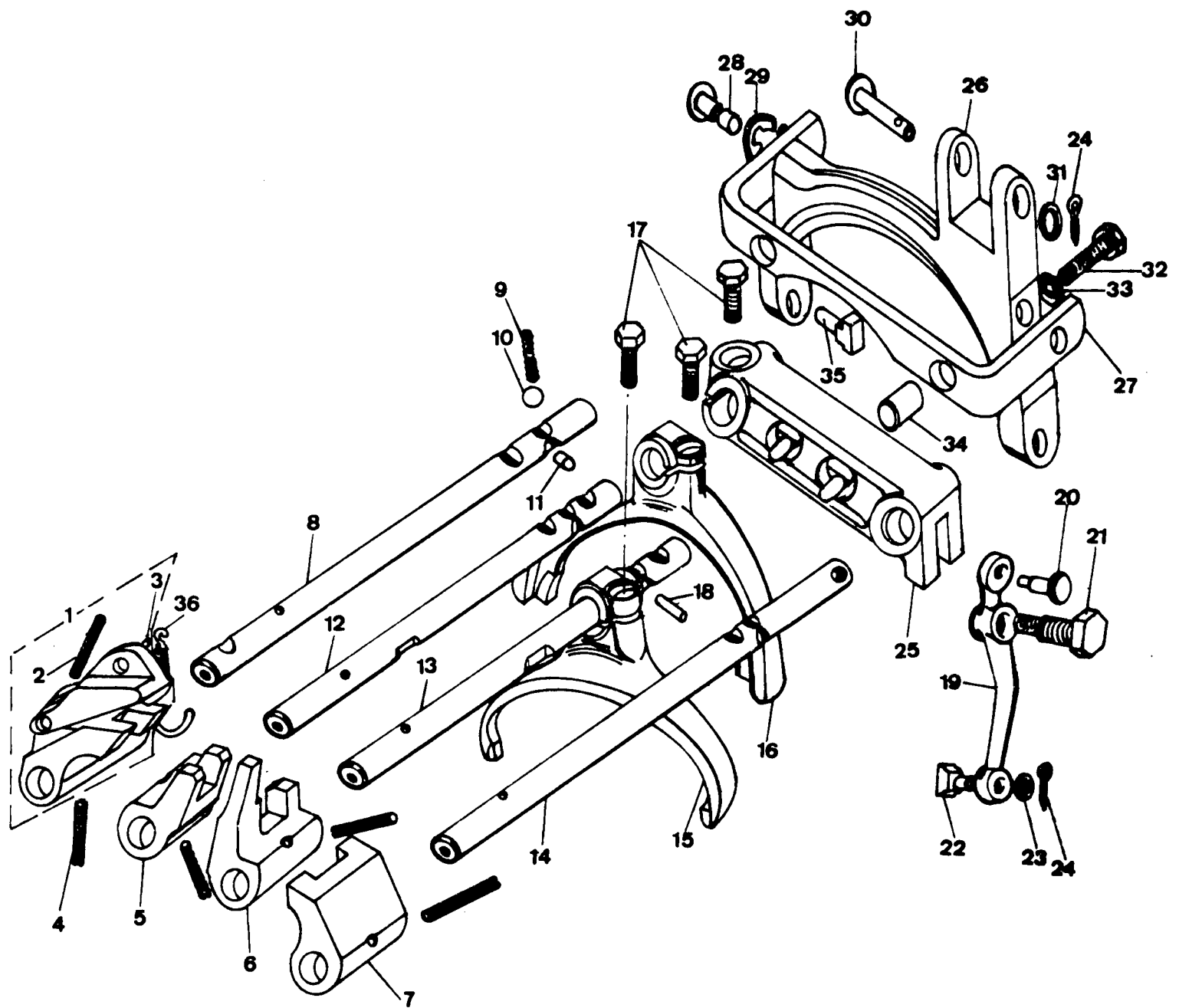


PUBLICACION N 880013  
EDICION N 1

GRUPO=07 CAJA DE VELOCIDAD  
GROUP=07 GEAR BOX  
GROUPE=07 BOITE DE VITESSE

SUBGRUPO=EJES Y HORQ 5 VELOCI  
SUBGROUP=SELECTORS L 5 SPEED  
SUBGROUPE=AXES ET FOU 5 VITESS

N.FIG	N.PIEZA	CAN				
PLATE	PARTNUMBER	QTY				
N.FIG	N.PIECE	OUT	DENOMINACION	DESCRIPTION	DENOMINATION	C H A S I S
1	FRC3583	1	CABEZA SELECTORA MA	SELECTOR HEAD S R	TALON SELECTEUR M A	
2	FRC2601	1	PASADOR	PIN	GOUJON	
3	594099	1	PASADOR	PIN	GOUJON	
4	FRC3583	1	PASADOR	PIN	GOUJON	
5	FRC3277	1	CABEZA SELECTO 1A 2A	SELECTOR HEA 1ST 2ND	TALON SELECTE 1 2ERE	
6	FRC3278	1	CABEZA SELECTO 3A 4A	SELECTOR HEA 3TH 4TH	TALON SELECTE 3 4EME	
7	FRC3279	1	CABEZA SELECTORA 5A	SELECTOR HEAD 5TH	TALON SELECTEUR 5EME	
8	FRC3283	1	EJE SELECTOR M A	SELECTOR SHAFT S R	AXE SELECTEUR M A	
9	593802	4	MJELLE	SPRING	RESSORT	
10	571146	4	BOLA	BALL	BILLE	
11	FRC2577	3	FIJA	DOWELL	TIGE	
12	FRC2381	1	EJE SELECTOR 1A 2A	SELECTOR SHA 1ST 2ND	AXE SELECT 1ERE 2EME	
13	FRC3118	1	EJE SELECTOR 3A 4A	SELECTOR 3TH 4TH	AXE SELECT 3EME 4EME	
14	FRC3282	1	EJE SELECTOR 5A	SELECTOR SHA 5TH	AXE SELECT 5TH	
15	121286	1	HORQUILLA 3A 4A	SELECTOR FOR 3TH 4TH	FOURCHETTE 3EME 4EME	
16	121285	1	HORQUILLA 1A 2A	SELECTOR FOR 1ST 2ND	FOURCHETTE 1ERE 2EME	
17	SH108301	5	TORNILLO	BOLT	BOULON	
18	FRC3117	2	PASADOR	PIN	GOUJON	
19	FRC2364	1	PALANCA M A	LEVER S R	LEVIER M A	
20	571042	1	PASADOR	PIN	BOULON	
21	FRC2370	1	TORNILLO	BOLT	BOULON	
22	571043	1	DESLIZADOR	REVERSE CROSS OVER	GLISSEUR	
23	WA106051	1	ARANDELA	WASHER	RONDELLE	
24	PS103121	2	PASADOR	PIN	GOUPILLE	
25	FRC2368	1	BALANCIN M A	EQUALIZER LEVER S R	LEVIER VOLEE M A	
26	121272	1	HORQUILLA 5A	SELECTOR FORK 5TH	FOURCHETTE 5EME	
27	121271	1	SOPORTE	SUPPORT	SUPPORT	
28	UKC2089	2	PASADOR	PIN	GOUJON	
29	UKC2105	2	ANILLO ELASTICO	CIRCLIP	CIRCLIP	
30	PC106961	2	PASADOR	PIN	GOUJON	
31	WA106041	1	ARANDELA	WASHER	RONDELLE	
32	SH108301	5	TORNILLO	BOLT	BOULON	
33	WL108001	2	ARANDELA	WASHER	RONDELLE	
34	FRC2481	2	FIJA	DOWEL	TIGE	

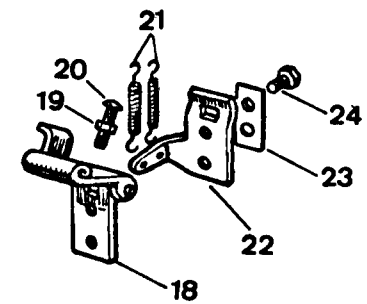
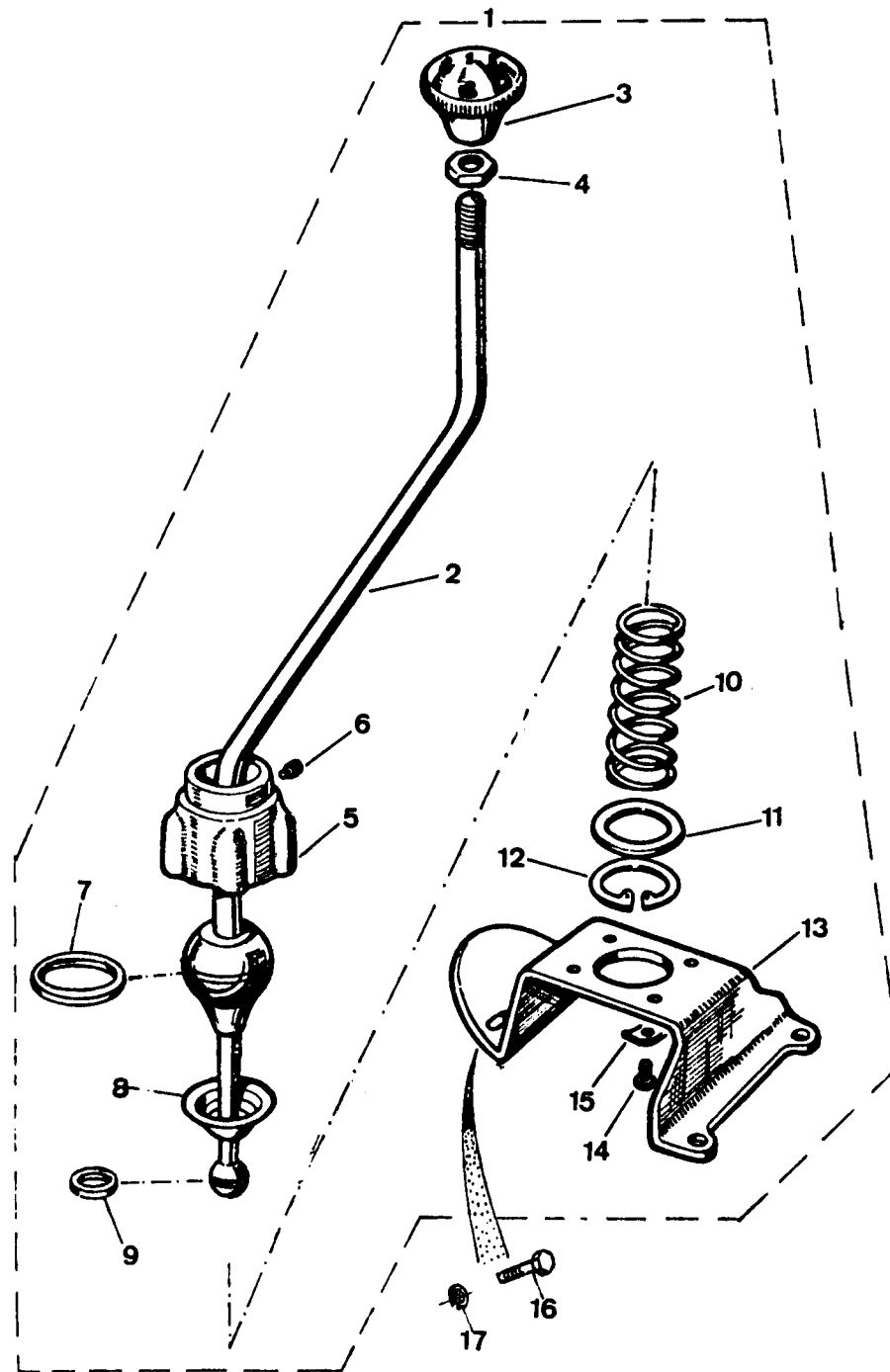


PUBLICACION N 880013  
EDICION N 1

GRUPO=07 CAJA DE VELOCIDAD  
GROUP=07 GEAR BOX  
GROUPE=17 BOITE DE VITESSE

SUBGRUPO=EJES Y HORO 5 VELOCI  
SUBGROUP=SELECTORS L 5 SPEED  
SUBGROUPE=AXES ET FOU 5 VITESS

N.FIG	N.PIEZA	CAN	DENOMINACION	DESCRIPTION	DENOMINATION	C H A S I S
PLATE	PARTNUMBER	QTY				
N.FIG	N.PIECE	OUT				
35	622088	2	DESLIZADOR	REVERSE CROSS OVER	GLISSEUR	
36	FRC3481	1	HUELLE	SPRING	RESSORT	



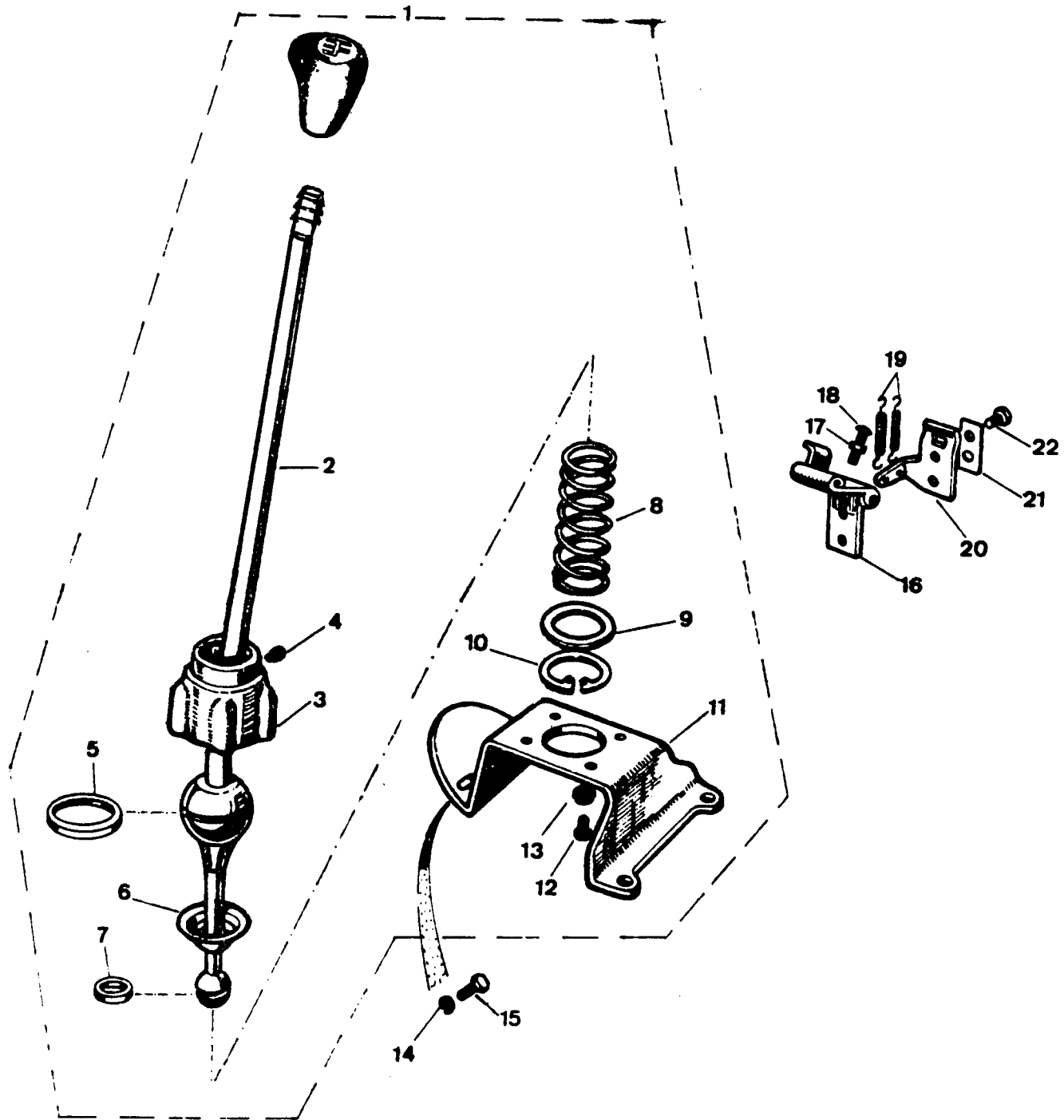


PUBLICACION N 880013  
EDICION N 1

GRUPO=07 CAJA DE VELOCIDAD  
GROUP=07 GEAR BOX  
GROUPE=07 BOITE DE VITESSE

SUBGRUPO=PALANCA ROVER 4C  
SUBGROUP=LEVER ROVER 4C  
SUBGROUPE=LEVIER ROVER 4C

N.FIG	N.PIFZA	CAN	DENOMINACION	DESCRIPTION	DENOMINACION	C H A S I S
PLATE	PARTNUMBER	QTY				
N.FIG	N.PIECE	OUT				
1	544918F1	1	CONJ PALANCA CAMBIO	COIGEAR CHNGE LEVR A	ENSEMBLE DE LEVIER	
2	544828F1	1	PALANCA	LEVER	LEVIER	
4	3905	1	TUERCA	NUT	ECROU	
5	219714	1	CAJA	COLEVER HOUSING	BOITE	
6	507447	1	PASADOR	PIN	GOUPILLE	
7	124859	1	ANILLO	RING	ANNEAU	
8	219721	1	ASIENTO	SEAT	SIEGE	
9	544354	1	ANILLO	RING	ANNEAU	
10	219723	1	MUELLE	SPRING	RESSORT	
11	219722	1	ARANDELA	WASHER	RONDELLE	
12	219757	1	ANILLO	RING	ANNEAU	
13	232618	1	SOPORTE	SUPPORT	SUPPORT	
14	215647	4	TORNILLO	BOLT	BOULON	
15	3075	4	ARANDELA	WASHER	RONDELLE	
16	215593	2	TORNILLO	BOLT	BOULON	
17	3074	2	ARANDELA	WASHER	RONDELLE	
18	502202	1	TOPE	STOP	BUTTER	
19	180124	1	TUERCA	NUT	ECROU	
20	78120	1	TORNILLO	BOLT	BOULON	
21	231116	2	MUELLE	SPRING	RESSORT	
22	502205	1	SOPORTE	SUPPORT	SUPPORT	
23	3421	1	FIADOR	CATCH	ATTACHE	
24	183138	1	TORNILLO	BOLT	BOULON	



PUBLICACION N 880013  
EDICION N 1

GRUPO=07 CAJA DE VELOCIDAD  
GROUP=07 GEAR BOX  
GROUPE=07 BOITE DE VITESSE

SUBGRUPO=PALANCA ROVER SUPER  
SUBGROUP=LEVER ROVER SUPER  
SUBGROUPE=LEVIER ROVER SUPER

N.FIG	N.PIEZA	CAN				
PLATE	PARTNUMBER	QTY				
N.FIG	N.PIECE	OUT	DENOMINACION	DESCRIPTION	DENOMINATION	C H A S I S
1	127479	1	CONJ PALANCA CAMBIO	GEAR CHAGE LEVER AS	ENSEMBLE DE LEVIER	
2	127555	1	PALANCA	LEVER	LEVIER	
3	219714	1	CAJA	BOX	BOITE	
4	507407	1	PASADOR	PIN	GOUPILLE	
5	120859	1	ANILLO	RING	ANNEAU	
6	219721	1	ASIENTO	SEAT	STEGE	
7	540354	1	ANILLO	RING	ANNEAU	
8	219723	1	MUELLE	SPRING	RESSORT	
9	219722	1	ARANDELA	WASHER	RONDELLE	
10	219797	1	ANILLO	RING	ANNEAU	
11	232608	1	SOPORTE	SUPPORT	SUPPORT	
12	180187	4	TORNILLO	SCREW	VIS	
13	3075	4	ARANDELA	WASHER	RONDELLE	
14	215593	2	TORNILLO	BOLT	BOULON	
15	3074	2	ARANDELA	WASHER	RONDELLE	
16	502202	1	TOPE	STOP	BUTTEE	
17	3823	1	TUERCA	NUT	ECROU	
18	78120	1	TORNILLO	BOLT	BOULON	
19	231116	2	MUELLE	SPRING	RESSORT	
20	502205	1	SOPORTE	SUPPORT	SUPPORT	
21	3421	1	FIADOR	CATCH	ATTACHE	
22	183138	1	TORNILLO	BOLT	BOULON	
23	121156	1	EMPUNADURA	LEVER KNUB	BOUTON DE LEVIER	
24	3905	1	TUERCA	NUT	ECROU	